

ROHRPFOSTEN FEUERVERZINKT (SCHWERE AUSFÜHRUNG)

Informationen:

- in Gasrohr mit Aluminiumkappe
- rostfreie Schlaufen und Schrauben M8

Sortiment und Preise:

Artikelnummer	Rohr Ø	Pfostenlänge	f. Zaunhöhe	Anz. Schlaufen und Schrauben	Gewicht/Stk	Preis/Stk
10000	33 mm - 1"	90 cm	50 cm	2	1,82 kg	23.—
10010	33 mm - 1"	100 cm	60 cm	3	2,02 kg	27.—
10020	33 mm - 1"	110 cm	70 cm	3	2,22 kg	28.—
10030	33 mm - 1"	120 cm	80 cm	3	2,42 kg	29.—
10040	33 mm - 1"	130 cm	90 cm	3	2,63 kg	31.—
10050	33 mm - 1"	150 cm	100 cm	3	3,03 kg	34.—
10060	33 mm - 1"	170 cm	120 cm	4	3,43 kg	36.—
10070	42 mm - 5/4"	90 cm	50 cm	2	2,33 kg	27.—
10080	42 mm - 5/4"	100 cm	60 cm	3	2,59 kg	31.—
10090	42 mm - 5/4"	110 cm	70 cm	3	2,85 kg	33.—
10100	42 mm - 5/4"	120 cm	80 cm	3	3,11 kg	35.—
10110	42 mm - 5/4"	130 cm	90 cm	3	3,37 kg	37.—
10120	42 mm - 5/4"	150 cm	100 cm	3	3,89 kg	40.—
10130	42 mm - 5/4"	170 cm	120 cm	4	4,40 kg	44.—
10140	42 mm - 5/4"	200 cm	150 cm	4	5,18 kg	51.—
10150	42 mm - 5/4"	230 cm	180 cm	5	5,96 kg	57.—
10160	42 mm - 5/4"	250 cm	200 cm	5	6,48 kg	63.—
11000	48 mm - 1 1/2"	120 cm	80 cm	3	3,90 kg	41.—
11010	48 mm - 1 1/2"	130 cm	90 cm	3	4,23 kg	44.—
11020	48 mm - 1 1/2"	150 cm	100 cm	3	4,88 kg	48.—
11030	48 mm - 1 1/2"	170 cm	120 cm	4	5,53 kg	53.—
11040	48 mm - 1 1/2"	200 cm	150 cm	4	6,50 kg	62.—
11050	48 mm - 1 1/2"	230 cm	180 cm	5	7,48 kg	68.—
11060	48 mm - 1 1/2"	250 cm	200 cm	5	8,13 kg	75.—
12000	60 mm - 2"	120 cm	80 cm	3	4,91kg	50.—
12010	60 mm - 2"	130 cm	90 cm	3	5,32kg	53.—
12020	60 mm - 2"	150 cm	100 cm	3	6,14 kg	58.—
12030	60 mm - 2"	170 cm	120 cm	4	6,95 kg	64.—
12040	60 mm - 2"	200 cm	150 cm	4	8,18 kg	75.—
12050	60 mm - 2"	230 cm	180 cm	5	9,41 kg	83.—
12060	60 mm - 2"	250 cm	200 cm	5	10,23 kg	91.—
13000	76 mm - 2 1/2"	120 cm	80 cm	3	7,81 kg	86.—
13010	76 mm - 2 1/2"	150 cm	100 cm	3	9,77 kg	101.—
13020	76 mm - 2 1/2"	170 cm	120 cm	4	11,07 kg	112.—
13030	76 mm - 2 1/2"	200 cm	150 cm	4	13,02 kg	126.—
13040	76 mm - 2 1/2"	230 cm	180 cm	5	14,97 kg	140.—
13050	76 mm - 2 1/2"	250 cm	200 cm	5	6,28 kg	152.—



Zuschläge:

- für 10 cm längere Eck- und Endpfosten Fr. 3.30/Stk (15026)
- für Bohren von Strebenlöchern bei Eck- und Endpfosten Fr. 3.30/Stk (15031)
- für Bohren von zusätzlichen Löchern, inkl. rostfreie Schrauben und Schlaufen Fr. 3.—/Stk (15032)

Lieferfrist:

- 1 Woche

ROHRSTREBEN FEUERVERZINKT (SCHWERE AUSFÜHRUNG)

Informationen: - in Gasrohr mit Aluminium-Strebenspitze

Sortiment und Preise:

Artikelnummer	Rohr Ø	Strebenlänge	für Zaunhöhe	Gewicht/Stk	Preis/Stk
14000	33 mm - 1"	75 cm	50 cm	1,58 kg	23.—
14010	33 mm - 1"	90 cm	60 cm	1,88 kg	25.—
14020	33 mm - 1"	105 cm	70 cm	2,18 kg	27.—
14030	33 mm - 1"	120 cm	80 cm	2,48 kg	29.—
14040	33 mm - 1"	130 cm	90 cm	2,69 kg	31.—
14050	33 mm - 1"	140 cm	100 cm	2,89 kg	32.—
14060	42 mm - 5/4"	75 cm	50 cm	2,25 kg	23.—
14070	42 mm - 5/4"	90 cm	60 cm	2,72 kg	25.—
14080	42 mm - 5/4"	105 cm	70 cm	3,19 kg	27.—
14090	42 mm - 5/4"	120 cm	80 cm	3,46 kg	30.—
14100	42 mm - 5/4"	130 cm	90 cm	3,60 kg	35.—
14110	42 mm - 5/4"	140 cm	100 cm	3,71 kg	39.—
14120	42 mm - 5/4"	160 cm	120 cm	4,22 kg	43.—
14130	42 mm - 5/4"	200 cm	150 cm	5,26 kg	50.—
14210	48 mm - 1 1/2"	140 cm	100 cm	5,05 kg	41.—
14220	48 mm - 1 1/2"	160 cm	120 cm	5,77 kg	46.—
14230	48 mm - 1 1/2"	200 cm	150 cm	7,22 kg	53.—
14240	48 mm - 1 1/2"	230 cm	180 cm	8,30 kg	58.—
14250	48 mm - 1 1/2"	250 cm	200 cm	9,02 kg	64.—



Zuschläge: - für längere Streben:
 10 cm länger Fr. 1.90/Stk (15028)
 20 cm länger Fr. 3.60/Stk (15029)
 30 cm länger Fr. 5.—/Stk (15030)

ROHRTRAVERSE HORIZONTAL FEUERVERZINKT

Informationen: - in Gasrohr mit Aluminium-Traversenspitze

Sortiment und Preise:

Artikelnummer	Rohr Ø	Traversenlänge	Gewicht/Stk	Preis/Stk
14300	33 mm - 1"	0 - 100 cm	2,55 kg	48.—
14310	33 mm - 1"	101 - 150 cm	3,77 kg	55.—
14320	33 mm - 1"	151 - 200 cm	5,00 kg	61.—
14330	33 mm - 1"	201 - 250 cm	6,21 kg	65.—
14340	33 mm - 1"	251 - 300 cm	7,43 kg	72.—

Lieferfrist: - 1 Woche





ROHRPFOSTEN MIT ANGESCHWEISSTER FUSSPLATTE FEUERVERZINKT (SCHWERE AUSFÜHRUNG)

Informationen:

- in Gasrohr mit Aluminiumkappe, rostfreie Schlaufen und Schrauben M8
- Fussplatte mit drei Löchern

Sortiment und Preise:

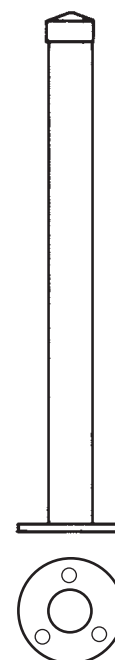
Artikelnummer	Rohr Ø	Pfostenlänge	für Zaunhöhe	Anz. Schlaufen und Schrauben	Gewicht/Stk	Ø Fussplatte	Loch Ø Fussplatte	Preis/Stk
10002	42 mm - 5/4"	55 cm	50 cm	2	2,2 kg	120 x 8 mm	11mm	66.—
10012	42 mm - 5/4"	65 cm	60 cm	3	2,5 kg	120 x 8 mm	11mm	69.—
10022	42 mm - 5/4"	75 cm	70 cm	3	2,8 kg	120 x 8 mm	11mm	72.—
10032	42 mm - 5/4"	85 cm	80 cm	3	3,0 kg	120 x 8 mm	11mm	75.—
10042	42 mm - 5/4"	95 cm	90 cm	3	3,3 kg	120 x 8 mm	11mm	77.—
10052	42 mm - 5/4"	105 cm	100 cm	3	3,6 kg	120 x 8 mm	11mm	80.—
10062	42 mm - 5/4"	125 cm	120 cm	4	4,2 kg	120 x 8 mm	11mm	86.—
11002	48 mm - 1 1/2"	85 cm	80 cm	3	3,6 kg	120 x 8 mm	11mm	86.—
11022	48 mm - 1 1/2"	95 cm	90 cm	3	4,0 kg	120 x 8 mm	11mm	90.—
11032	48 mm - 1 1/2"	105 cm	100 cm	3	4,3 kg	120 x 8 mm	11mm	93.—
11042	48 mm - 1 1/2"	125 cm	120 cm	4	5,0 kg	120 x 8 mm	11mm	100.—
11052	48 mm - 1 1/2"	155 cm	150 cm	4	6,0 kg	130 x 8 mm	13mm	112.—
11062	48 mm - 1 1/2"	185 cm	180 cm	5	7,0 kg	130 x 8 mm	13mm	122.—
11072	48 mm - 1 1/2"	205 cm	200 cm	5	7,7 kg	130 x 8 mm	13mm	132.—
12002	60 mm - 2"	105 cm	100 cm	3	5,4 kg	140 x 10 mm	11mm	109.—
12012	60 mm - 2"	125 cm	120 cm	4	6,2 kg	140 x 10 mm	11mm	118.—
00214	60 mm - 2"	155 cm	150 cm	4	7,5 kg	140 x 10 mm	13mm	133.—
12022	60 mm - 2"	185 cm	180 cm	5	8,8 kg	140 x 10 mm	13mm	146.—
12032	60 mm - 2"	205 cm	200 cm	5	9,7 kg	140 x 10 mm	13mm	156.—

Zuschläge:

- für Bohren von Strebenlöchern bei Eck- und Endpfosten: Fr. 3.30/Stk (15031)
- für Bohren von zusätzlichen Löchern, inkl. rostfreie Schrauben und Schlaufen: Fr. 3.—/Stk (15032)

Lieferfrist:

- 2 Wochen





ROHRSTREBEN MIT ANGESCHWEISSTER FUSSPLATTE FEUERVERZINKT (SCHWERE AUSFÜHRUNG)

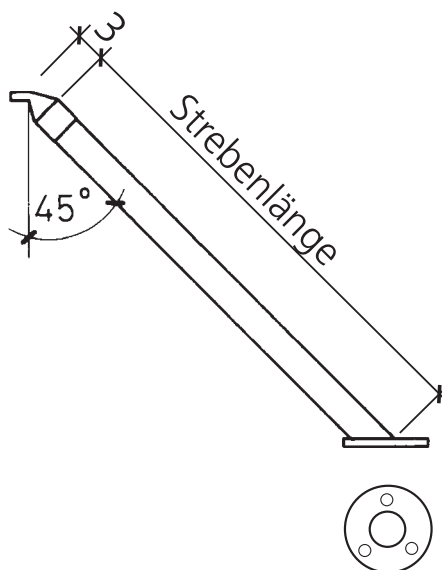
Informationen:

- in Gasrohr mit Aluminium-Strebenspitze
- Fussplatte mit 2 Löchern Ø 11 mm

Sortiment und Preise:

Artikelnummer	Rohr Ø	Strebenlänge	für Zaunhöhe	Gewicht/Stk	Ø Fussplatte	Preis/Stk
14140	42 mm - 5/4"	46 cm	50 cm	1,8 kg	100 x 6 mm	72.—
14150	42 mm - 5/4"	61 cm	60 cm	2,2 kg	100 x 6 mm	75.—
14160	42 mm - 5/4"	75 cm	70 cm	2,6 kg	100 x 6 mm	78.—
14170	42 mm - 5/4"	89 cm	80 cm	3,1 kg	100 x 6 mm	80.—
14180	42 mm - 5/4"	96 cm	90 cm	3,5 kg	100 x 6 mm	83.—
14190	42 mm - 5/4"	110 cm	100 cm	4,0 kg	100 x 6 mm	88.—
14200	42 mm - 5/4"	131 cm	120 cm	4,8 kg	100 x 6 mm	92.—
14260	48 mm - 1 1/2"	174 cm	150 cm	6,8 kg	120 x 8 mm	128.—
14270	48 mm - 1 1/2"	216 cm	180 cm	8,4 kg	120 x 8 mm	138.—
14280	48 mm - 1 1/2"	244 cm	200 cm	9,0 kg	120 x 8 mm	146.—

Lieferfrist: - 2 Wochen



ROHRPFOSTEN GRÜN BESCHICHTET

Informationen:

- Farbe RAL 6005
- innen und aussen feuerverzinkt, aussen beschichtet
- mit PVC-Kappe, rostfreien Schlaufen und Schrauben M8

Sortiment und Preise:

Artikelnummer	Rohr Ø	Pfostenlänge	für Zaunhöhe	Anz. Schlaufen und Schrauben	Gewicht/Stk	Preis/Stk
10001	33 mm - 1"	90 cm	50 cm	2	1,82 kg	32.—
10011	33 mm - 1"	100 cm	60 cm	3	2,02 kg	38.—
10021	33 mm - 1"	110 cm	70 cm	3	2,22 kg	40.—
10031	33 mm - 1"	120 cm	80 cm	3	2,42 kg	42.—
10041	33 mm - 1"	130 cm	90 cm	3	2,62 kg	44.—
10051	33 mm - 1"	150 cm	100 cm	3	3,03 kg	48.—
10061	33 mm - 1"	170 cm	120 cm	4	3,43 kg	51.—
10071	42 mm - 5/4"	90 cm	50 cm	2	2,33 kg	38.—
10081	42 mm - 5/4"	100 cm	60 cm	3	2,59 kg	44.—
10091	42 mm - 5/4"	110 cm	70 cm	3	2,85 kg	46.—
10101	42 mm - 5/4"	120 cm	80 cm	3	3,11 kg	49.—
10111	42 mm - 5/4"	130 cm	90 cm	3	3,37 kg	51.—
10121	42 mm - 5/4"	150 cm	100 cm	3	3,89 kg	56.—
10131	42 mm - 5/4"	170 cm	120 cm	4	4,40 kg	61.—
10141	42 mm - 5/4"	200 cm	150 cm	4	5,18 kg	72.—
10151	42 mm - 5/4"	230 cm	180 cm	5	5,96 kg	79.—
10161	42 mm - 5/4"	250 cm	200 cm	5	6,48 kg	87.—
11001	48 mm - 1 1/2"	120 cm	80 cm	3	3,90 kg	57.—
11011	48 mm - 1 1/2"	130 cm	90 cm	3	4,22 kg	60.—
11021	48 mm - 1 1/2"	150 cm	100 cm	3	4,87 kg	66.—
11031	48 mm - 1 1/2"	170 cm	120 cm	4	5,52 kg	72.—
11041	48 mm - 1 1/2"	200 cm	150 cm	4	6,50 kg	84.—
11051	48 mm - 1 1/2"	230 cm	180 cm	5	7,48 kg	93.—
11061	48 mm - 1 1/2"	250 cm	200 cm	5	8,13 kg	103.—
12001	60 mm - 2"	120 cm	80 cm	3	4,91 kg	67.—
12011	60 mm - 2"	150 cm	100 cm	3	6,14 kg	79.—
12021	60 mm - 2"	170 cm	120 cm	4	6,95 kg	86.—
12031	60 mm - 2"	200 cm	150 cm	4	8,18 kg	101.—
12041	60 mm - 2"	230 cm	180 cm	5	9,41 kg	112.—
12051	60 mm - 2"	250 cm	200 cm	5	10,23 kg	124.—
13001	76 mm - 2 1/2"	120 cm	80 cm	3	7,82 kg	83.—
13011	76 mm - 2 1/2"	150 cm	100 cm	3	9,77 kg	96.—
13041	76 mm - 2 1/2"	170 cm	120 cm	4	11,07 kg	106.—
13051	76 mm - 2 1/2"	200 cm	150 cm	4	13,03 kg	124.—
13021	76 mm - 2 1/2"	230 cm	180 cm	5	14,98 kg	137.—
13031	76 mm - 2 1/2"	250 cm	200 cm	5	16,28 kg	151.—

Zuschläge:

- für 10 cm längere Eckpfosten Fr. 4.90/Stk (15027)
- für Bohren von Strebenlöchern Fr. 3.30/Stk (15033)
- für Bohren von zusätzlichen Löchern inkl. rostfreie Schrauben und Schlaufen Fr. 3.—/Stk (15032)

Lieferfrist:

- 2 Wochen

ROHRSTREBEN GRÜN BESCHICHTET

Informationen:

- Farbe RAL 6005
- innen und aussen feuerverzinkt, aussen beschichtet
- in Gasrohr mit Aluminium-Strebenspitze

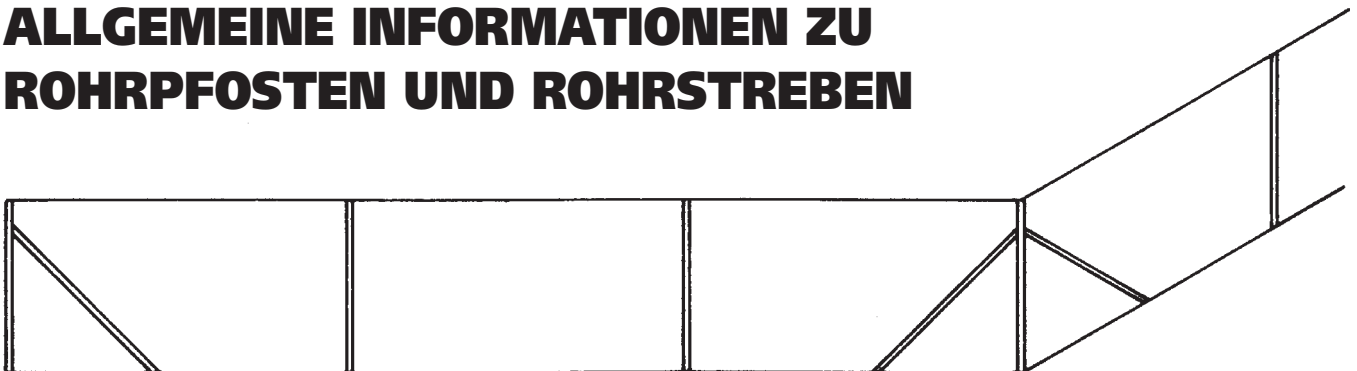
Sortiment und Preise:

Artikelnummer	Rohr Ø	Strebenlänge	für Zaunhöhe	Gewicht/Stk	Preis/Stk
14001	42 mm - 5/4"	75 cm	50 cm	2,57 kg	40.—
14011	42 mm - 5/4"	90 cm	60 cm	3,03 kg	43.50
14021	42 mm - 5/4"	105 cm	70 cm	3,60 kg	46.60
14031	42 mm - 5/4"	120 cm	80 cm	4,11 kg	49.—
14041	42 mm - 5/4"	130 cm	90 cm	4,45 kg	52.20
14051	42 mm - 5/4"	140 cm	100 cm	4,80 kg	57.—
14061	42 mm - 5/4"	160 cm	120 cm	5,48 kg	66.50
14071	42 mm - 5/4"	200 cm	150 cm	6,86 kg	73.—
14081	48 mm - 1 1/2"	200 cm	150 cm	7,88 kg	83.—
14091	48 mm - 1 1/2"	230 cm	180 cm	9,06 kg	92.—
14101	48 mm - 1 1/2"	250 cm	200 cm	9,85 kg	102.—

Lieferfrist:

- 2 Wochen

ALLGEMEINE INFORMATIONEN ZU ROHRPFOSTEN UND ROHRSTREBEN



Ein Endpfosten benötigt eine Strebe.

Zwischenpfosten

Ein Eckpfosten benötigt zwei Streben.

Wichtig:

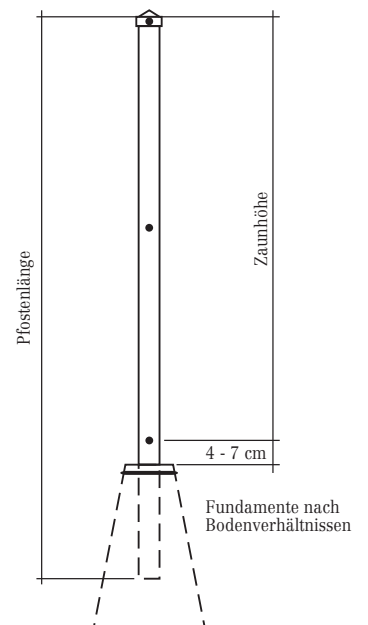
- Für End- und Eckpfosten ist der Durchmesser **grösser als bei den Zwischenpfosten** zu wählen.

Beispiel:

- Zaunhöhe 100 cm:
 End- und Eckpfosten: Ø 48 mm - 1 1/2"
 Streben: Ø 42 mm - 5/4"
 Zwischenpfosten: Ø 42 mm - 5/4"
- Pfostenabstand:
 für Diagonalgeflechte: 2,5 - 3 m
 für Knotengitter: 3 - 4 m

Wichtig:

- Bitte vermerken Sie auf Ihrer Bestellung, **für welchen Geflechtstyp** die Pfosten bestimmt sind.



ZUBEHÖR FÜR EINZÄUNUNGEN

Rohrkappen Aluminium

Sortiment und Preise:

Artikelnummer	für Pfosten Ø	Gewicht/Stk	Preis/Stk
15005	27 mm - 3/4"	0,006 kg	1.10
15006	33 mm - 1"	0,009 kg	1.—
15011	42 mm - 5/4"	0,015 kg	1.10
15007	48 mm - 1 1/2"	0,020 kg	1.30
15008	60 mm - 2"	0,032 kg	1.80
15009	76 mm - 2 1/2"	0,049 kg	2.50
15010	89 mm - 3"	0,063 kg	4.40



Strebenspitzen Aluminium

Sortiment und Preise:

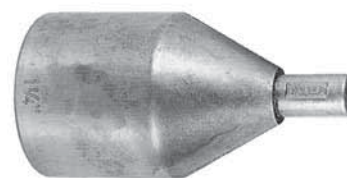
Artikelnummer	für Pfosten Ø	Gewicht/Stk	Preis/Stk
15012	27 mm - 3/4"	0,036 kg	5.50
15013	33 mm - 1"	0,055 kg	3.50
15016	42 mm - 5/4"	0,080 kg	3.80
15014	48 mm - 1 1/2"	0,105 kg	4.70
15015	60 mm - 2"	0,155 kg	6.30



Traversenspitzen Aluminium

Sortiment und Preise:

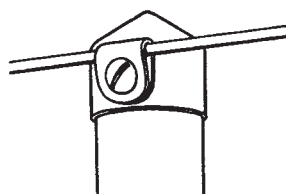
Artikelnummer	für Pfosten Ø	Gewicht/Stk	Preis/Stk
15017	27 mm - 3/4"	0,036 kg	9.70
15018	33 mm - 1"	0,055 kg	3.60
15021	42 mm - 5/4"	0,080 kg	3.90
15019	48 mm - 1 1/2"	0,105 kg	4.90
15020	60 mm - 2"	0,155 kg	6.70



Drahtschlaufen

Sortiment und Preise:

Artikelnummer	Bezeichnung	Beschreibung	Verpackungs- einheit	Gewicht/ Verp.- einheit	Preis/Einheit
46022	Schlaufen	rostfrei	100 Stk	0,300 kg	19.—
46029	Schrauben mit Spitze M8 x 20 mm	rostfrei	100 Stk	1,240 kg	37.—



Schraube mit Spitze und Schlaufe

Lieferfrist: - fettgedruckte Artikel ab Lager

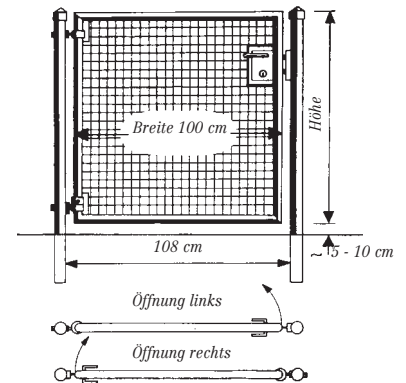
ROHRTÜREN ZU DRAHTGEFLECHTZAUN

Modell: Standard-Türe einflügelig, feuerverzinkt, mit eingeschweisstem Gitter

- Materialbeschreibung:**
- mit 2 verzinkten Pfosten, Ø 60 mm, ohne Streben
 - Rohrrahmen Ø 33 mm
 - Füllung mit geschweisstem Gitter 60/60 x 4,0 mm
 - Torangel und verstellbare Kloben
 - Drückerschloss mit Schlüssel oder Zylinderausschnitt und Schliesskasten
 - Auf Wunsch mit verzinktem Diagonaldrahtgeflecht bespannt

Sortiment und Preise:

Artikelnummer	Breite	Höhe	Gewicht/Stk	Preis/Stk
56000	100 cm	80 cm	27 kg	759.—
56010	100 cm	100 cm	31 kg	790.—
56020	100 cm	120 cm	36 kg	836.—
56030	100 cm	150 cm	45 kg	979.—
56040	100 cm	180 cm	54 kg	1'034.—
56050	100 cm	200 cm	60 kg	1'089.—



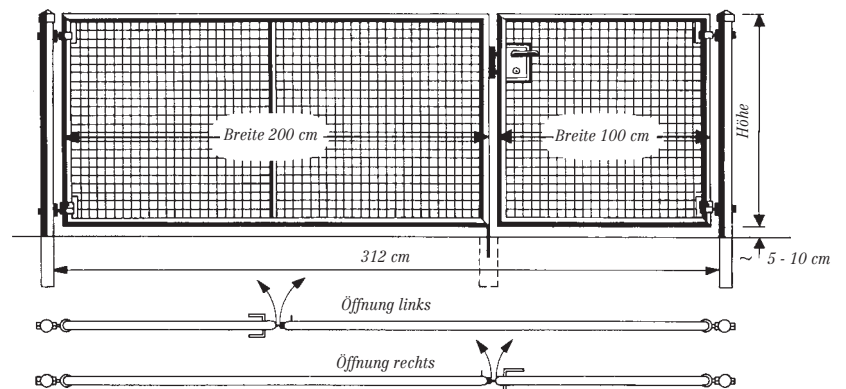
- Bemerkung:**
- Mehrpreis für Türe in Steigung: Fr. 115.—/Stk (52902)

Modell: Standard-Türe zweiflügelig, feuerverzinkt, mit eingeschweisstem Gitter

- Materialbeschreibung:**
- mit 2 verzinkten Pfosten, Ø 76 mm, ohne Streben
 - Rohrrahmen Ø 33 mm
 - mit Stossriegel und Bodenhülse
 - Füllung mit eingeschweisstem Gitter 60/60 x 4,0 mm
 - Torangel und verstellbare Kloben
 - Drückerschloss mit Schlüssel oder Zylinderausschnitt und Schliesskasten
 - Auf Wunsch mit verzinktem Diagonaldrahtgeflecht bespannt

Sortiment und Preise:

Artikelnummer	Breite	Höhe	Gewicht/Stk	Preis/Stk
56100	300 cm	80 cm	60 kg	1'815.—
56110	300 cm	100 cm	71 kg	1'958.—
56120	300 cm	120 cm	78 kg	2'178.—



- Bemerkung:**
- Mehrpreis für Türe in Steigung: Fr. 240.—/Stk (52903)

- Lieferfrist:**
- fettgedruckte Artikel ab Lager
 - übrige Artikel 4 Wochen

ROHRTÜREN ZU DRAHTGEFLECHTZAUN

Modell:

Standard-Türe einflügelig, feuerverzinkt, grün lackiert (Farbe RAL 6005), mit eingeschweisstem Gitter

Materialbeschreibung:

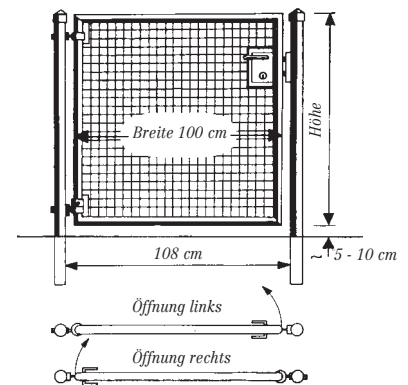
- mit 2 grün beschichteten Pfosten, Ø 60 mm, ohne Streben
- Rohrrahmen Ø 33 mm
- Füllung mit Gitter 60/60 x 4 mm
- Torangel und verstellbare Kloben
- Drückerschloss mit Schlüssel oder Zylinderausschnitt und Schliesskasten
- Auf Wunsch mit grün plastifiziertem Diagonaldrahtgeflecht bespannt

Sortiment und Preise:

Artikelnummer	Breite	Höhe	Gewicht/Stk	Preis/Stk
56003	100 cm	80 cm	27 kg	998.—
56013	100 cm	100 cm	31 kg	1'050.—
56023	100 cm	120 cm	36 kg	1'120.—

Bemerkung:

- Mehrpreis für Türe in Steigung: Fr. 115.—/Stk (52902)



Modell:

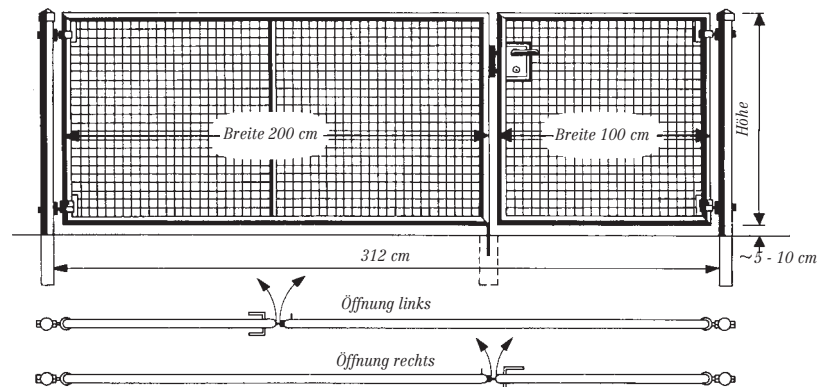
Standard-Türe zweiflügelig, feuerverzinkt, grün lackiert (Farbe RAL 6005), mit eingeschweisstem Gitter

Materialbeschreibung:

- mit 2 grün beschichteten Pfosten, Ø 76 mm, ohne Streben
- Rohrrahmen Ø 33 mm
- mit Stossriegel und Bodenhülse
- Füllung mit eingeschweisstem Gitter 60/60 x 4,0 mm
- Torangel und verstellbare Kloben
- Drückerschloss mit Schlüssel oder Zylinderausschnitt und Schliesskasten
- Auf Wunsch mit verzinktem Diagonaldrahtgeflecht bespannt

Sortiment und Preise:

Artikelnummer	Breite	Höhe	Gewicht/Stk	Preis/Stk
56103	300 cm	80 cm	60 kg	2'398.—
56113	300 cm	100 cm	71 kg	2'498.—
56123	300 cm	120 cm	78 kg	2'720.—



Bemerkung:

- Mehrpreis für Türe in Steigung: Fr. 240.—/Stk (52903)

Lieferfrist:

- 4 Wochen



AUSHEBETOR FEUERVERZINKT

Materialbeschreibung:

- Rohrrahmen Ø 42 mm
- Bespannung mit Diagonaldrahtgeflecht 50/50/2.5 mm
- 4 Aushebehacken
- **ohne Pfosten**

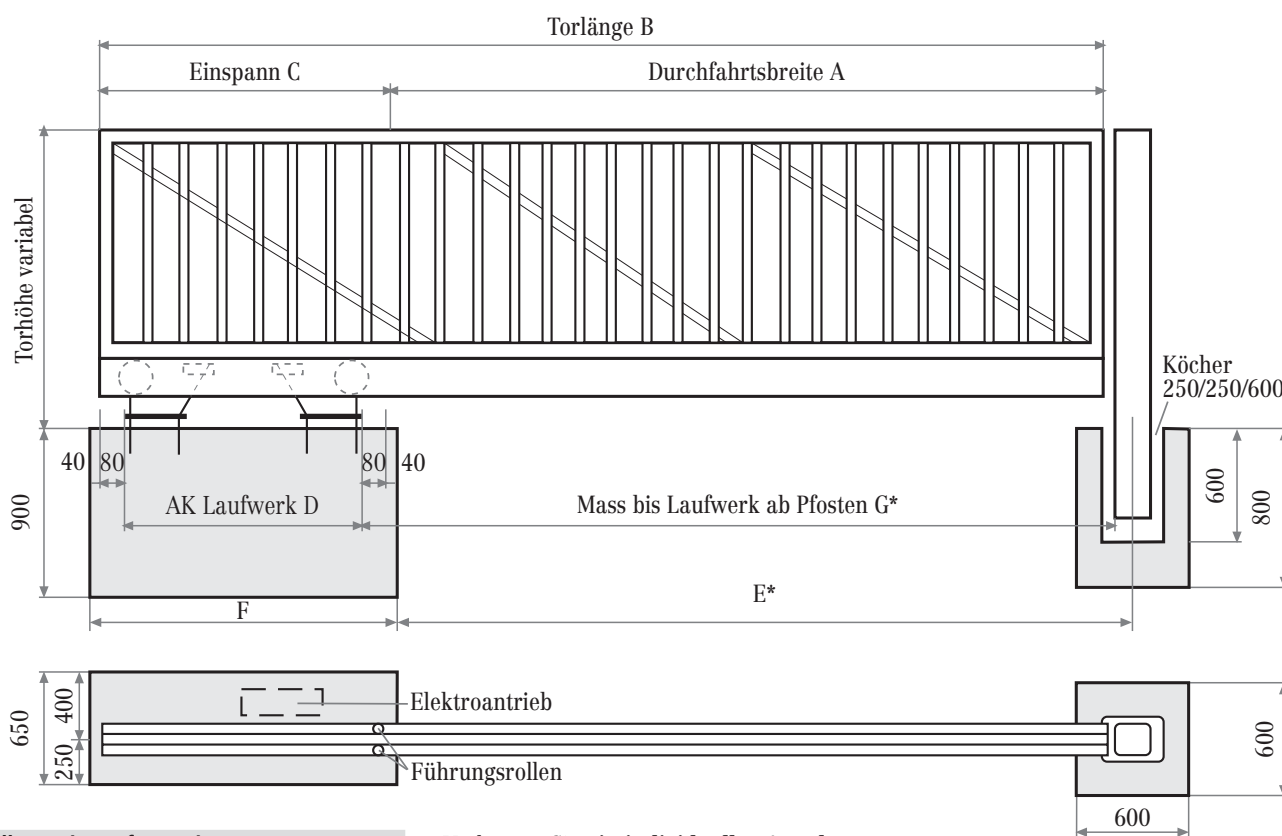
Sortiment und Preise:

Artikelnummer	Breite	Höhe	Gewicht/Stk	Preis/Stk
54300	bis 150 cm	bis 80 cm	19 kg	615.—
54330	151 – 300 cm	bis 80 cm	31 kg	680.—
54310	bis 150 cm	81 – 100 cm	22 kg	638.—
54340	151 – 300 cm	81 – 100 cm	33 kg	698.—
54320	bis 150 cm	101 – 120 cm	24 kg	650.—
54350	151 – 300 cm	101 – 120 cm	36 kg	725.—

KONSOL-SCHIEBETOR (FREITRAGEND)

Beschrieb:

- Konstruktion in Vierkant- und Rechteckstahlrohr, inkl. notwendige Verstrebungen, mit eingeschweissten Sprossen in Rechteckrohr, Laufprofil mit eingebauten Trag- und Führungsrollen, Jochpfosten mit eingebauten Führungsrollen, ein Anschlagpfosten
- Konstruktion nach der Bearbeitung feuerverzinkt



allgemeine Informationen:

- Verlangen Sie ein individuelles Angebot.