

MONTANTS TUBULAIRES GALVANISES A CHAUD (REALISATION LOURDE)

Informations:

- En tuyau à gaz avec capuchon aluminium
- Boucles inoxydables et vis M8

Assortiment et prix:

Référence d'article	Tube Ø	Longueur de montant	Pour hauteur de clôture	Nombre de boucle et vis	Poids/pièce	Prix/pièce
10000	33 mm - 1"	90 cm	50 cm	2	1,82 kg	23.—
10010	33 mm - 1"	100 cm	60 cm	3	2,02 kg	27.—
10020	33 mm - 1"	110 cm	70 cm	3	2,22 kg	28.—
10030	33 mm - 1"	120 cm	80 cm	3	2,42 kg	29.—
10040	33 mm - 1"	130 cm	90 cm	3	2,63 kg	31.—
10050	33 mm - 1"	150 cm	100 cm	3	3,03 kg	34.—
10060	33 mm - 1"	170 cm	120 cm	4	3,43 kg	36.—
10070	42 mm - 5/4"	90 cm	50 cm	2	2,33 kg	27.—
10080	42 mm - 5/4"	100 cm	60 cm	3	2,59 kg	31.—
10090	42 mm - 5/4"	110 cm	70 cm	3	2,85 kg	33.—
10100	42 mm - 5/4"	120 cm	80 cm	3	3,11 kg	35.—
10110	42 mm - 5/4"	130 cm	90 cm	3	3,37 kg	37.—
10120	42 mm - 5/4"	150 cm	100 cm	3	3,89 kg	40.—
10130	42 mm - 5/4"	170 cm	120 cm	4	4,40 kg	44.—
10140	42 mm - 5/4"	200 cm	150 cm	4	5,18 kg	51.—
10150	42 mm - 5/4"	230 cm	180 cm	5	5,96 kg	57.—
10160	42 mm - 5/4"	250 cm	200 cm	5	6,48 kg	63.—
11000	48 mm - 1 1/2"	120 cm	80 cm	3	3,90 kg	41.—
11010	48 mm - 1 1/2"	130 cm	90 cm	3	4,23 kg	44.—
11020	48 mm - 1 1/2"	150 cm	100 cm	3	4,88 kg	48.—
11030	48 mm - 1 1/2"	170 cm	120 cm	4	5,53 kg	53.—
11040	48 mm - 1 1/2"	200 cm	150 cm	4	6,50 kg	62.—
11050	48 mm - 1 1/2"	230 cm	180 cm	5	7,48 kg	68.—
11060	48 mm - 1 1/2"	250 cm	200 cm	5	8,13 kg	75.—
12000	60 mm - 2"	120 cm	80 cm	3	4,91 kg	50.—
12010	60 mm - 2"	130 cm	90 cm	3	5,32 kg	53.—
12020	60 mm - 2"	150 cm	100 cm	3	6,14 kg	58.—
12030	60 mm - 2"	170 cm	120 cm	4	6,95 kg	64.—
12040	60 mm - 2"	200 cm	150 cm	4	8,18 kg	75.—
12050	60 mm - 2"	230 cm	180 cm	5	9,41 kg	83.—
12060	60 mm - 2"	250 cm	200 cm	5	10,23 kg	91.—
13000	76 mm - 2 1/2"	120 cm	80 cm	3	7,81 kg	86.—
13010	76 mm - 2 1/2"	150 cm	100 cm	3	9,77 kg	101.—
13020	76 mm - 2 1/2"	170 cm	120 cm	4	11,07 kg	112.—
13030	76 mm - 2 1/2"	200 cm	150 cm	4	13,02 kg	126.—
13040	76 mm - 2 1/2"	230 cm	180 cm	5	14,97 kg	140.—
13050	76 mm - 2 1/2"	250 cm	200 cm	5	6,28 kg	152.—



Suppléments:

- Pour des montants d'angle et d'extrémité plus longs de 10 cm CHF 3.30/pièce (15026)
- Pour le perçage de trous d'étais pour des montants d'angle et d'extrémité CHF 3.30/pièce (15031)
- Pour le perçage de trous supplémentaires, vis et boucles incluses CHF 3.—/pièce (15032)

Délai de livraison:

- 1 semaine

ETAIS TUBULAIRES GALVANISES A CHAUD (REALISATION LOURDE)

Informations: - En tuyau à gaz avec pointe d'étau en aluminium

Assortiment et prix:

Réf. d'article	Tube Ø	Longueur d'étau	Pour hauteur de clôture	Poids/pièce	Prix/pièce
14000	33 mm - 1"	75 cm	50 cm	1,58 kg	23.—
14010	33 mm - 1"	90 cm	60 cm	1,88 kg	25.—
14020	33 mm - 1"	105 cm	70 cm	2,18 kg	27.—
14030	33 mm - 1"	120 cm	80 cm	2,48 kg	29.—
14040	33 mm - 1"	130 cm	90 cm	2,69 kg	31.—
14050	33 mm - 1"	140 cm	100 cm	2,89 kg	32.—
14060	42 mm - 5/4"	75 cm	50 cm	2,25 kg	23.—
14070	42 mm - 5/4"	90 cm	60 cm	2,72 kg	25.—
14080	42 mm - 5/4"	105 cm	70 cm	3,19 kg	27.—
14090	42 mm - 5/4"	120 cm	80 cm	3,46 kg	30.—
14100	42 mm - 5/4"	130 cm	90 cm	3,60 kg	35.—
14110	42 mm - 5/4"	140 cm	100 cm	3,71 kg	39.—
14120	42 mm - 5/4"	160 cm	120 cm	4,22 kg	43.—
14130	42 mm - 5/4"	200 cm	150 cm	5,26 kg	50.—
14210	48 mm - 1 1/2"	140 cm	100 cm	5,05 kg	41.—
14220	48 mm - 1 1/2"	160 cm	120 cm	5,77 kg	46.—
14230	48 mm - 1 1/2"	200 cm	150 cm	7,22 kg	53.—
14240	48 mm - 1 1/2"	230 cm	180 cm	8,30 kg	58.—
14250	48 mm - 1 1/2"	250 cm	200 cm	9,02 kg	64.—

Suppléments: - Pour des étais plus longs:
 10 cm plus long CHF 1.90/pièce (15028)
 20 cm plus long CHF 3.60/pièce (15029)
 30 cm plus long CHF 5.—/pièce (15030)

TRAVERSE TUBULAIRE HORIZONTALE GALVANISEE A CHAUD

Informations: - En tuyau à gaz avec pointe de traverse en aluminium

Assortiment et prix:

Réf. d'article	Tube Ø	Long. de traverses	Poids/pièce	Prix/pièce
14300	33 mm - 1"	0 - 100 cm	2,55 kg	48.—
14310	33 mm - 1"	101 - 150 cm	3,77 kg	55.—
14320	33 mm - 1"	151 - 200 cm	5,00 kg	61.—
14330	33 mm - 1"	201 - 250 cm	6,21 kg	65.—
14340	33 mm - 1"	251 - 300 cm	7,43 kg	72.—

Délai de livraison: - 1 semaine



MONTANTS TUBULAIRES AVEC SEMELLE SOUDEE GALVANISES A CHAUD (REALISATION LOURDE)

Informations:

- En tuyau à gaz avec capuchon aluminium, boucles inoxydables et vis M8
- Semelle avec trois trous

Assortiment et prix:

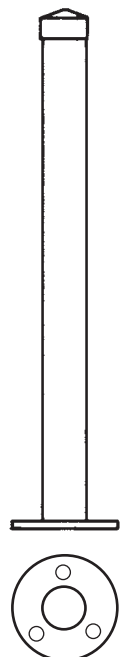
Réf. d'article	Tube Ø	Longueur de montant	pour haut. de clôture	Nombre de boucles et vis	Poids/pièce	Semelle Ø	Trou Ø semelle	Prix/pièce
10002	42 mm - 5/4"	55 cm	50 cm	2	2,2 kg	120 x 8 mm	11 mm	66.—
10012	42 mm - 5/4"	65 cm	60 cm	3	2,5 kg	120 x 8 mm	11 mm	69.—
10022	42 mm - 5/4"	75 cm	70 cm	3	2,8 kg	120 x 8 mm	11 mm	72.—
10032	42 mm - 5/4"	85 cm	80 cm	3	3,0 kg	120 x 8 mm	11 mm	75.—
10042	42 mm - 5/4"	95 cm	90 cm	3	3,3 kg	120 x 8 mm	11 mm	77.—
10052	42 mm - 5/4"	105 cm	100 cm	3	3,6 kg	120 x 8 mm	11 mm	80.—
10062	42 mm - 5/4"	125 cm	120 cm	4	4,2 kg	120 x 8 mm	11 mm	86.—
11002	48 mm - 1 1/2"	85 cm	80 cm	3	3,6 kg	120 x 8 mm	11 mm	86.—
11022	48 mm - 1 1/2"	95 cm	90 cm	3	4,0 kg	120 x 8 mm	11 mm	90.—
11032	48 mm - 1 1/2"	105 cm	100 cm	3	4,3 kg	120 x 8 mm	11 mm	93.—
11042	48 mm - 1 1/2"	125 cm	120 cm	4	5,0 kg	120 x 8 mm	11 mm	100.—
11052	48 mm - 1 1/2"	155 cm	150 cm	4	6,0 kg	130 x 8 mm	13 mm	112.—
11062	48 mm - 1 1/2"	185 cm	180 cm	5	7,0 kg	130 x 8 mm	13 mm	122.—
11072	48 mm - 1 1/2"	205 cm	200 cm	5	7,7 kg	130 x 8 mm	13 mm	132.—
12002	60 mm - 2"	105 cm	100 cm	3	5,4 kg	140 x 10 mm	11 mm	109.—
12012	60 mm - 2"	125 cm	120 cm	4	6,2 kg	140 x 10 mm	11 mm	118.—
00214	60 mm - 2"	155 cm	150 cm	4	7,5 kg	140 x 10 mm	13 mm	133.—
12022	60 mm - 2"	185 cm	180 cm	5	8,8 kg	140 x 10 mm	13 mm	146.—
12032	60 mm - 2"	205 cm	200 cm	5	9,7 kg	140 x 10 mm	13 mm	156.—

Suppléments:

- Pour le perçage de trous d'étais pour des montants d'angle et d'extrémité: CHF 3.30/pièce (15031)
- Pour le perçage de trous supplémentaires, vis et boucles incluses: CHF 3.—/pièce (15032)

Délai de livraison:

- 2 semaines



ETAIS TUBULAIRES AVEC SEMELLE SOUDEE GALVANISES A CHAUD (REALISATION LOURDE)

Informations:

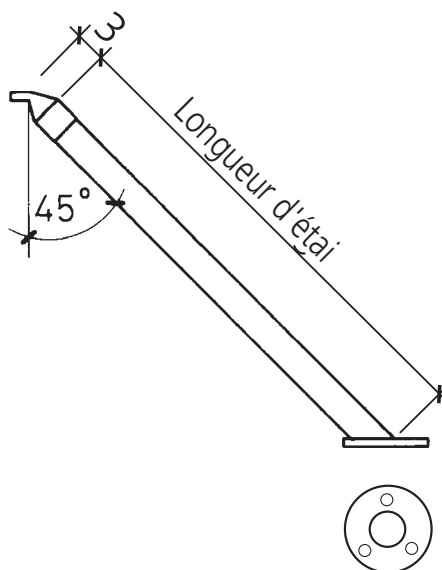
- En tuyau à gaz avec pointe d'étau en aluminium
- Semelle avec 2 trous Ø 11 mm

Assortiment et prix:

Réf. d'article	Tube Ø	Long. d'étau	P. haut. de clôture	Poids/pièce	Semelle Ø	Prix/pièce
14140	42 mm - 5/4"	46 cm	50 cm	1,8 kg	100 x 6 mm	72.—
14150	42 mm - 5/4"	61 cm	60 cm	2,2 kg	100 x 6 mm	75.—
14160	42 mm - 5/4"	75 cm	70 cm	2,6 kg	100 x 6 mm	78.—
14170	42 mm - 5/4"	89 cm	80 cm	3,1 kg	100 x 6 mm	80.—
14180	42 mm - 5/4"	96 cm	90 cm	3,5 kg	100 x 6 mm	83.—
14190	42 mm - 5/4"	110 cm	100 cm	4,0 kg	100 x 6 mm	88.—
14200	42 mm - 5/4"	131 cm	120 cm	4,8 kg	100 x 6 mm	92.—
14260	48 mm - 1 1/2"	174 cm	150 cm	6,8 kg	120 x 8 mm	128.—
14270	48 mm - 1 1/2"	216 cm	180 cm	8,4 kg	120 x 8 mm	138.—
14280	48 mm - 1 1/2"	244 cm	200 cm	9,0 kg	120 x 8 mm	146.—

Délai de livraison:

- 2 semaines



MONTANTS TUBULAIRES REVÊTUS VERT

Informations:

- Couleur RAL 6005
- Galvanisé à chaud intérieur et extérieur, revêtu extérieur
- Avec chapeau PVC, boucles inoxydables et vis M8

Assortiment et prix:

Référence d'article	Tube Ø	Longueur de montant	Pour hauteur de clôture	Nombre de boucles et vis	Poids/pièce	Prix/pièce
10001	33 mm - 1"	90 cm	50 cm	2	1,82 kg	32.—
10011	33 mm - 1"	100 cm	60 cm	3	2,02 kg	38.—
10021	33 mm - 1"	110 cm	70 cm	3	2,22 kg	40.—
10031	33 mm - 1"	120 cm	80 cm	3	2,42 kg	42.—
10041	33 mm - 1"	130 cm	90 cm	3	2,62 kg	44.—
10051	33 mm - 1"	150 cm	100 cm	3	3,03 kg	48.—
10061	33 mm - 1"	170 cm	120 cm	4	3,43 kg	51.—
10071	42 mm - 5/4"	90 cm	50 cm	2	2,33 kg	38.—
10081	42 mm - 5/4"	100 cm	60 cm	3	2,59 kg	44.—
10091	42 mm - 5/4"	110 cm	70 cm	3	2,85 kg	46.—
10101	42 mm - 5/4"	120 cm	80 cm	3	3,11 kg	49.—
10111	42 mm - 5/4"	130 cm	90 cm	3	3,37 kg	51.—
10121	42 mm - 5/4"	150 cm	100 cm	3	3,89 kg	56.—
10131	42 mm - 5/4"	170 cm	120 cm	4	4,40 kg	61.—
10141	42 mm - 5/4"	200 cm	150 cm	4	5,18 kg	72.—
10151	42 mm - 5/4"	230 cm	180 cm	5	5,96 kg	79.—
10161	42 mm - 5/4"	250 cm	200 cm	5	6,48 kg	87.—
11001	48 mm - 1 1/2"	120 cm	80 cm	3	3,90 kg	57.—
11011	48 mm - 1 1/2"	130 cm	90 cm	3	4,22 kg	60.—
11021	48 mm - 1 1/2"	150 cm	100 cm	3	4,87 kg	66.—
11031	48 mm - 1 1/2"	170 cm	120 cm	4	5,52 kg	72.—
11041	48 mm - 1 1/2"	200 cm	150 cm	4	6,50 kg	84.—
11051	48 mm - 1 1/2"	230 cm	180 cm	5	7,48 kg	93.—
11061	48 mm - 1 1/2"	250 cm	200 cm	5	8,13 kg	103.—
12001	60 mm - 2"	120 cm	80 cm	3	4,91 kg	67.—
12011	60 mm - 2"	150 cm	100 cm	3	6,14 kg	79.—
12021	60 mm - 2"	170 cm	120 cm	4	6,95 kg	86.—
12031	60 mm - 2"	200 cm	150 cm	4	8,18 kg	101.—
12041	60 mm - 2"	230 cm	180 cm	5	9,41 kg	112.—
12051	60 mm - 2"	250 cm	200 cm	5	10,23 kg	124.—
13001	76 mm - 2 1/2"	120 cm	80 cm	3	7,82 kg	83.—
13011	76 mm - 2 1/2"	150 cm	100 cm	3	9,77 kg	96.—
13041	76 mm - 2 1/2"	170 cm	120 cm	4	11,07 kg	106.—
13051	76 mm - 2 1/2"	200 cm	150 cm	4	13,03 kg	124.—
13021	76 mm - 2 1/2"	230 cm	180 cm	5	14,98 kg	137.—
13031	76 mm - 2 1/2"	250 cm	200 cm	5	16,28 kg	151.—

Suppléments:

- Pour des montants d'angle plus longs de 10 cm CHF 4.90/pièce (15027)
- Pour le perçage de trous d'étais CHF 3.30/pièce (15033)
- Pour le perçage de trous supplémentaires, vis et boucles incluses CHF 3.—/pièce (15032)

Délai de livraison:

- 2 semaines

ETAIS TUBULAIRES REVÊTUS VERT

Informations:

- Couleur RAL 6005
- Galvanisé à chaud intérieur et extérieur, revêtu extérieur
- En tuyau à gaz avec pointe d'étau en aluminium

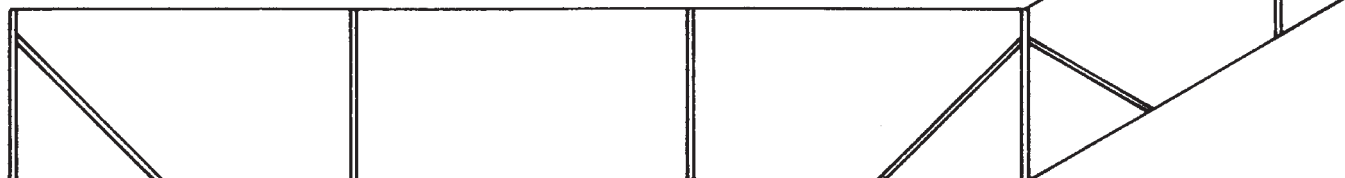
Assortiment et prix:

Réf. d'article	Tube Ø	Long. d'étau	P. haut. de clôture	Poids/pièce	Prix/pièce
14001	42 mm - 5/4"	75 cm	50 cm	2,57 kg	40.—
14011	42 mm - 5/4"	90 cm	60 cm	3,03 kg	43.50
14021	42 mm - 5/4"	105 cm	70 cm	3,60 kg	46.60
14031	42 mm - 5/4"	120 cm	80 cm	4,11 kg	49.—
14041	42 mm - 5/4"	130 cm	90 cm	4,45 kg	52.20
14051	42 mm - 5/4"	140 cm	100 cm	4,80 kg	57.—
14061	42 mm - 5/4"	160 cm	120 cm	5,48 kg	66.50
14071	42 mm - 5/4"	200 cm	150 cm	6,86 kg	73.—
14081	48 mm - 1 1/2"	200 cm	150 cm	7,88 kg	83.—
14091	48 mm - 1 1/2"	230 cm	180 cm	9,06 kg	92.—
14101	48 mm - 1 1/2"	250 cm	200 cm	9,85 kg	102.—

Délai de livraison:

- 2 semaines

INFORMATIONS GENERALES RELATIVES AUX MONTANTS TUBULAIRES ET AUX ETAIS TUBULAIRES



Un montant d'extrémité nécessite un étai

Montants intermédiaires

Un montant d'angle nécessite deux étais

Important:

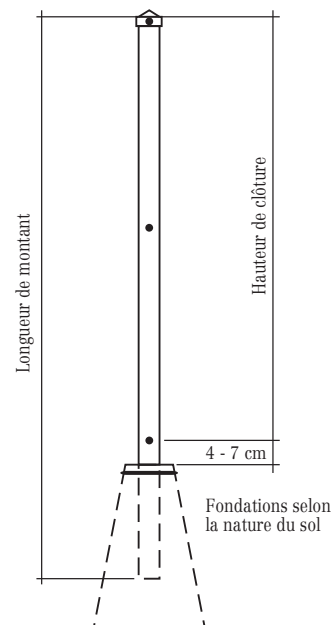
- Pour des montants d'extrémité et d'angle, il faut choisir **un diamètre plus grand que pour les montants intermédiaires**

Exemple:

- Hauteur de clôture 100 cm:
montants d'extrémité et d'angle: Ø 48 mm - 1 1/2"
étais: Ø 42 mm - 5/4"
montants intermédiaires: Ø 42 mm - 5/4"
- Distance entre montants:
pour treillis en diagonale: 2,5 - 3 m
pour treillis à noeud: 3 - 4 m

Important:

- Veuillez noter sur votre commande **pour quel type de treillis**, les montants sont destinés



ACCESSOIRES POUR CLOTURES

Chapeaux tubulaires aluminium

Assortiment et prix:

Réf. d'article	Pour des montants Ø	Poids/pièce	Prix/pièce
15005	27 mm - 3/4"	0,006 kg	1.10
15006	33 mm - 1"	0,009 kg	1.—
15011	42 mm - 5/4"	0,015 kg	1.10
15007	48 mm - 1 1/2"	0,020 kg	1.30
15008	60 mm - 2"	0,032 kg	1.80
15009	76 mm - 2 1/2"	0,049 kg	2.50
15010	89 mm - 3"	0,063 kg	4.40



Pointes d'étau aluminium

Assortiment et prix:

Réf. d'article	Pour des montants Ø	Poids/pièce	Prix/pièce
15012	27 mm - 3/4"	0,036 kg	5.50
15013	33 mm - 1"	0,055 kg	3.50
15016	42 mm - 5/4"	0,080 kg	3.80
15014	48 mm - 1 1/2"	0,105 kg	4.70
15015	60 mm - 2"	0,155 kg	6.30



Pointes de traverses aluminium

Assortiment et prix:

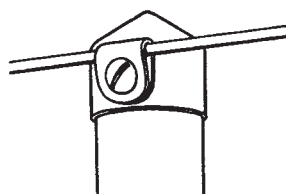
Réf. d'article	Pour des montants Ø	Poids/pièce	Prix/pièce
15017	27 mm - 3/4"	0,036 kg	9.70
15018	33 mm - 1"	0,055 kg	3.60
15021	42 mm - 5/4"	0,080 kg	3.90
15019	48 mm - 1 1/2"	0,105 kg	4.90
15020	60 mm - 2"	0,155 kg	6.70



Boucles métalliques

Assortiment et prix:

Référence d'article	Désignation	Description	Unité d'emballage	Poids/unité d'emballage	Prix/unité d'emballage
46022	boucle	inoxydable	100 pièces	0,300 kg	19.—
46029	vis avec pointe M8 x 20 mm	inoxydable	100 pièces	1,240 kg	37.—



Vis avec pointe et boucle

Délai de livraison: - Articles imprimés en gras en stock

PORTES TUBULAIRES POUR CLOTURE EN TREILLIS METALLIQUE

Modèle:

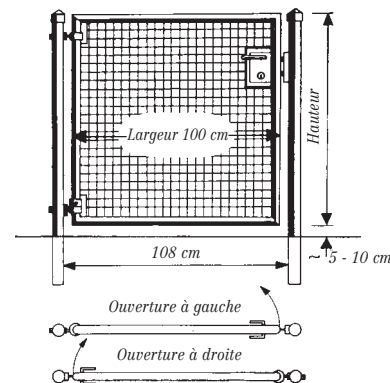
Porte standard à un vantail, galvanisée à chaud, avec treillis soudé

Descriptif:

- Avec 2 montants galvanisés, Ø 60 mm, sans étais
- Cadre tubulaire Ø 33 mm
- Remplissage en treillage soudé 60/60 x 4,0 mm
- Gond de porte et gonds réglables
- Serrure-poignée avec clé ou section de cylindre et caisse de fermeture
- Tendus sur demande avec un treillis diagonal galvanisé

Assortiment et prix:

Référence d'article	Largeur	Hauteur	Poids/pièce	Prix/pièce
56000	100 cm	80 cm	27 kg	759.—
56010	100 cm	100 cm	31 kg	790.—
56020	100 cm	120 cm	36 kg	836.—
56030	100 cm	150 cm	45 kg	979.—
56040	100 cm	180 cm	54 kg	1'034.—
56050	100 cm	200 cm	60 kg	1'089.—



Remarque:

- Plus-value pour portes en pente: CHF 115.—/pièce (52902)

Modèle:

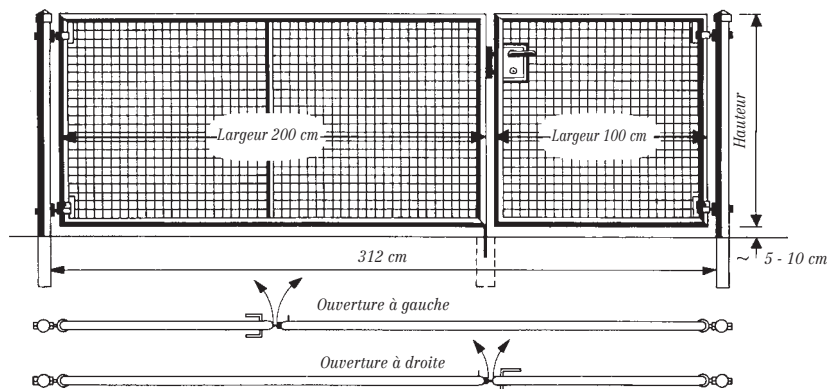
Porte standard à deux vantaux, galvanisée à chaud, avec treillis soudé

Descriptif:

- Avec 2 montants galvanisés, Ø 76 mm, sans étais
- Cadre tubulaire Ø 33 mm
- Avec verrou antichocs et douille de sol
- Remplissage en treillage soudé 60/60 x 4,0 mm
- Gond de porte et gonds réglables
- Serrure-poignée avec clé ou section de cylindre et caisse de fermeture
- Tendus sur demande avec un treillis diagonal galvanisé

Assortiment et prix:

Référence d'article	Largeur	Hauteur	Poids/pièce	Prix/pièce
56100	300 cm	80 cm	60 kg	1'815.—
56110	300 cm	100 cm	71 kg	1'958.—
56120	300 cm	120 cm	78 kg	2'178.—



Remarque:

- Plus-value pour portes en pente: CHF 240.—/pièce (52903)

Délai de livraison:

- Articles imprimés en gras en stock
- Autres articles 4 semaines



PORTES TUBULAIRES POUR CLOTURE EN TREILLIS METALLIQUE

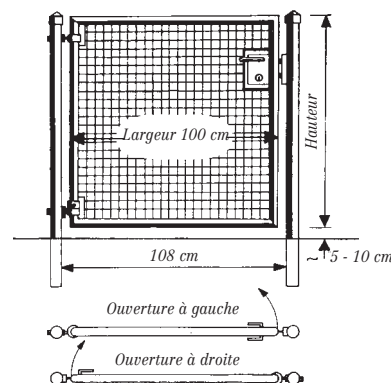
Modèle: Porte standard à un vantail, galvanisée à chaud, laquée vert (couleur RAL 6005) avec treillis soudé

- Descriptif:**
- Avec 2 montants revêtus en vert, Ø 60 mm, sans étais
 - Cadre tubulaire Ø 33 mm
 - Remplissage en treillage 60/60 x 4 mm
 - Gond de porte et gonds réglables
 - Serrure-poignée avec clé ou section de cylindre et caisse de fermeture
 - Tendus sur demande avec un treillis diagonal plastifié vert

Assortiment et prix:

Référence d'article	Largeur	Hauteur	Poids/pièce	Prix/pièce
56003	100 cm	80 cm	27 kg	998.—
56013	100 cm	100 cm	31 kg	1'050.—
56023	100 cm	120 cm	36 kg	1'120.—

Remarque: - Plus-value pour portes en pente: CHF 115.—/pièce (52902)

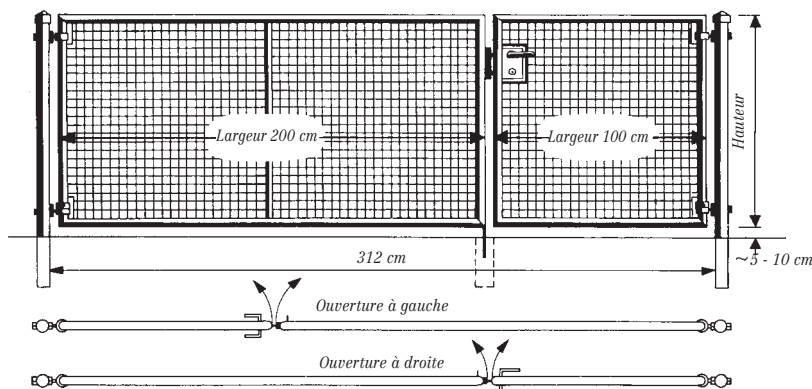


Modèle: Porte standard à deux vantaux, galvanisée à chaud, laquée vert (couleur RAL 6005) avec treillis soudé

- Descriptif:**
- Avec 2 montants revêtus en vert, Ø 76 mm, sans étais
 - Cadre tubulaire Ø 33 mm
 - Avec verrou antichocs et douille de sol
 - Remplissage en treillage soudé 60/60 x 4,0 mm
 - Gond de porte et gonds réglables
 - Serrure-poignée avec clé ou section de cylindre et caisse de fermeture
 - Tendus sur demande avec un treillis diagonal galvanisé

Assortiment et prix:

Référence d'article	Largeur	Hauteur	Poids/pièce	Prix/pièce
56103	300 cm	80 cm	60 kg	2'398.—
56113	300 cm	100 cm	71 kg	2'498.—
56123	300 cm	120 cm	78 kg	2'720.—



Remarque: - Plus-value pour portes en pente: CHF 240.—/pièce (52903)

Délai de livraison: - 4 semaines



PORTE DE LEVAGE GALVANISEE A CHAUD

Descriptif:

- Cadre tubulaire Ø 42 mm
- Tension avec treillis diagonal 50/50/2.5 mm
- 4 crochets de levage
- **Sans montant**

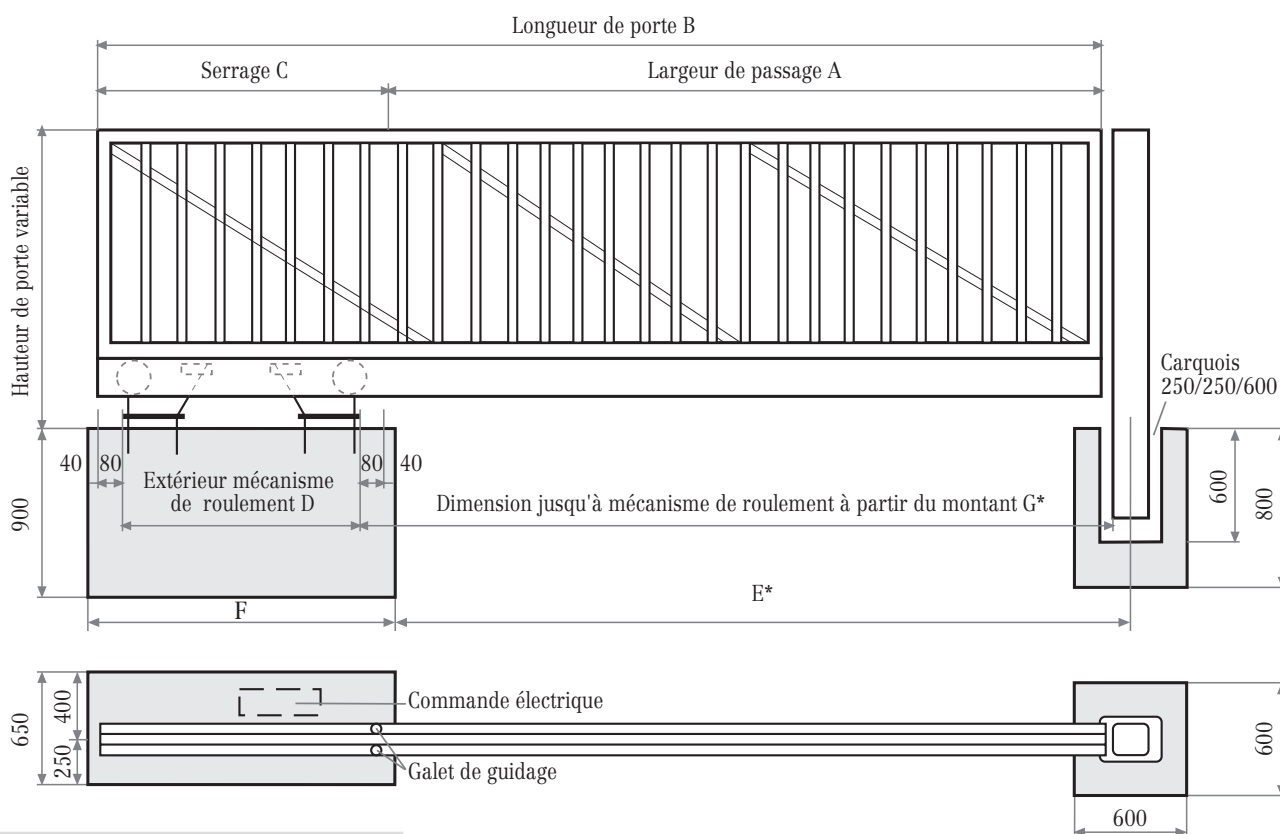
Assortiment et prix:

Référence d'article	Largeur	Hauteur	Poids/pièce	Prix/pièce
54300	jusqu'à 150 cm	jusqu'à 80 cm	19 kg	615.—
54330	151 – 300 cm	jusqu'à 80 cm	31 kg	680.—
54310	jusqu'à 150 cm	81 – 100 cm	22 kg	638.—
54340	151 – 300 cm	81 – 100 cm	33 kg	698.—
54320	jusqu'à 150 cm	101 – 120 cm	24 kg	650.—
54350	151 – 300 cm	101 – 120 cm	36 kg	725.—

PORTE A COULISSE A CONSOLE (EN SAILLIE)

Descriptif:

- Construction en tube d'acier carré et rectangulaire, entretoisements nécessaires inclus, avec barreaux soudés dans le tube rectangulaire. Profil de roulement avec rouelaux porteurs et de guidage, montants à entretoise avec rouleaux de guidage intégrés, un montant de butée
- Construction galvanisée à chaud après l'usinage



Informations générales:

- Demandez **une offre personnalisée**