

DIAGONALDRAHT-GEFLECHTZAUN, FERTIG MONTIERT

Materialbeschreibung:

- auf alle ca. 2,50 m ein Pfosten solid in normal grabbares Terrain versetzt. Rohrpfosten feuerverzinkt. Diagonaldraht-Geflecht aus stark verzinkten Drähten Ø 2,5 mm, Maschenweite 50/50 mm, inkl. den nötigen Spanndrähten in Ovalstahl Ø 2,7/3,4 mm oder gleichwertiges
- Geflecht mit rostfreiem Bindedraht sauber eingebunden. Längsdrähte inkl. Spanner
- alles Holzwerk imprägniert im Vakuum-Druck-Verfahren, Farbe braun

Sortiment und Preise:

- Richtpreisangaben per Laufmeter:

Zaunhöhe	60 cm	70 cm	80 cm	90 cm	100 cm	120 cm	150 cm	180 cm	200 cm
effektive Höhe	70 cm	80 cm	90 cm	100 cm	110 cm	130 cm	160 cm	190 cm	210 cm
Tannenrundpfosten Ø 10 cm	38.—	39.—	43.50	44.60	45.60	49.30	60.50	70.80	
Tannenrundpfosten Ø 12 cm					46.80	50.60	62.10	72.50	74.90
Lärchenkantpfosten 8/10 cm	40.60	41.90	46.60	47.80	49.—	53.—			
Lärchenkantpfosten 10/10 cm			48.30	49.60	50.80	55.—	67.20	78.30	81.20
Eichenkantpfosten 8/10 cm	41.60	42.90	47.60	49.—	50.20	54.30			
Eichenkantpfosten 10/10 cm					52.30	56.70	69.10	80.40	83.50
Rohrpfosten in Aussparungen 1 1/4"	48.—	49.—	50.50	52.—	53.—	57.—			
Rohrpfosten in Aussparungen 1 1/2"							67.—	75.—	81.—
Rohrpfosten in Aussparungen 2"							70.—	79.80	86.—
Rohrpfosten inkl. Fundamente 1 1/4"	60.—	61.—	62.—	64.—	66.—	73.—	84.—		
Rohrpfosten inkl. Fundamente 1 1/2"						73.—	88.—	95.90	98.20
Rohrpfosten inkl. Fundamente 2"						84.—	90.30	105.—	110.—

Mehrpriese für Diagonalstreben:

für Zaunhöhen bis	80 cm	100 cm	110 - 150 cm	160 - 200 cm
in Lärche oder Eiche	65.—	68.—	73.—	83.—
in Tanne	60.—	62.—	68.—	72.—
in Rohr in Aussparung	60.—	64.—	70.—	75.—
in Rohr inkl. Fundamente	79.—	81.—	89.—	98.—

Zuschläge für:

- Mehrpfosten bei verkürzten Abständen auf Anfrage
- Rohrtraversen durchlaufend Ø 3/4 oder 1" auf Anfrage
- Einbetonieren von Eck-, End- und Türpfosten auf Anfrage
- Minderpreis für Zaun mit 3,00 m Pfostendistanz auf Anfrage
- Erschwerte Montagebedingungen, Zufahrt, Spitzarbeiten etc. werden in Regie verrechnet.
- Mindermengenzuschlag unter 40 m

allgemeine Informationen:

- Preise für **weitere Zaunhöhen** erhalten Sie **auf Anfrage**.
- Die oben gemachten Angaben **sind Richtpreise in SFr.**

KNOTENGITTERZAUN URSUS® SCHWER, FERTIG MONTIERT

Materialbeschreibung:

- auf alle ca. 4,00 m ein Pfosten solid in normal grabbares Terrain versetzt. Rohrpfosten feuerverzinkt
- Bespannung mit Knotengitter Ursus® Bezinal schwer aus stark verzinkten Drähten. Spanner in Längsdrähte eingebaut
- Holzpfosten imprägniert im Vakuum-Druck-Verfahren, Farbe braun

Sortiment und Preise:

- Richtpreisangaben per Laufmeter:

Zaunhöhe in cm/Gittertyp Höhe ab Terrain bis o.K. Zaun	80-8 90 cm	100-10 110 cm	120-11 130 cm	140-12 150 cm	180-14 190 cm	200-15 210 cm
Tannenrundpfosten Ø 10 cm	31.50	35.40	39.30	42.30	47.70	51.30
Tannenrundpfosten Ø 12 cm	32.20	37.—	41.—	44.10	48.90	52.40
Lärchenkantpfosten 8/10 cm	38.—	40.—	45.—	50.—		
Lärchenkantpfosten 10/10 cm	40.—	48.—	46.—	52.—	58.—	64.—
Eichenkantpfosten 10/10 cm		40.50	45.20	50.—	56.10	59.60
Rohrpfosten in Aussparungen 1 1/4"	32.20	37.—	41.70	46.40		
Rohrpfosten in Aussparungen 1 1/2"			47.70	52.40	58.40	63.—
Rohrpfosten inkl. Fundamente 1 1/4"	52.—	56.—	61.—	65.—		
Rohrpfosten inkl. Fundamente 1 1/2"			65.50	70.30	76.30	81.—

Mehrpreise für Diagonalstreben:

für Zaunhöhen bis	80 cm	100 cm	110 - 150 cm	160 - 200 cm
in Lärche oder Eiche	66.—	69.—	73.—	83.—
in Tanne	60.—	62.—	67.—	72.—
in Rohr in Aussparung	60.—	64.—	70.—	75.—
in Rohr inkl. Fundamente	83.—	85.—	94.—	103.—

Zuschläge für:

- Mehrpfosten bei verkürzten Abständen auf Anfrage
- Einbetonieren von Eck-, End- und Türpfosten auf Anfrage
- Erschwerte Montagebedingungen, Zufahrt, Spitzarbeiten etc. werden in Regie verrechnet.
- Mindermengenzuschlag unter 40 m

allgemeine Informationen:

- Preise für **Zäune mit Gittertyp 100-6 und 120-7** erhalten Sie **auf Anfrage**.
- Die oben gemachten Angaben **sind Richtpreise in SFr.**

ROHRTÜREN ZU DRAHTGEFLECHTZAUN, FERTIG MONTIERT (Richtpreise)

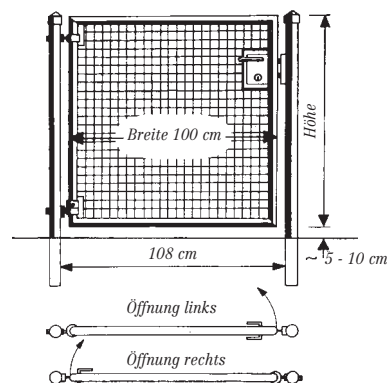
Modell: Standard-Türe einflügelig, feuerverzinkt, mit eingeschweisstem Gitter

Materialbeschreibung:

- mit 2 verzinkten Pfosten, Ø 60 mm, ohne Streben
- Rohrrahmen Ø 42 mm
- Füllung mit Gitter 60/60/4 mm
- Torangel und verstellbare Kloben
- Drückerschloss mit Schlüssel oder Zylinderausschnitt und Schliesskasten

Sortiment und Preise:

Breite	Höhe	Gewicht/Stk	Preis/Stk
100 cm	80 cm	27 kg	760.—
100 cm	100 cm	31 kg	800.—
100 cm	120 cm	36 kg	830.—



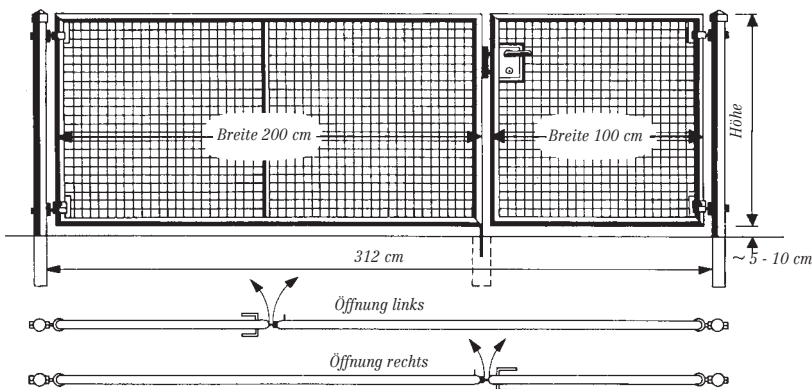
Modell: Standard-Türe zweiflügelig, feuerverzinkt, mit eingeschweisstem Gitter

Materialbeschreibung:

- mit 2 verzinkten Pfosten, Ø 76 mm, Streben
- Rohrrahmen Ø 42 mm
- Füllung mit Gitter 60/60/4 mm
- mit Stossriegel und Bodenhülse
- Torangel und verstellbare Kloben
- Drückerschloss mit Schlüssel oder Zylinderausschnitt und Schliesskasten

Sortiment und Preise:

Breite	Höhe	Gewicht/Stk	Preis/Stk
300 cm	80 cm	60 kg	1'980.—
300 cm	100 cm	71 kg	2'150.—
300 cm	120 cm	78 kg	2'320.—



allgemeine Informationen: - Die oben gemachten Angaben sind Richtpreise in SFr.