



CLOTURE EN TREILLIS EN DIAGONALE, MONTEE

Descriptif:

- Un montant solide décalé tous les 2,50 m environ dans un terrain pouvant être creusé. Montants tubulaires galvanisés à chaud. Treillis en diagonale en fils métalliques fortement galvanisés Ø 2,5 mm, maillage 50/50 mm, fils tendeurs nécessaires inclus en acier oval Ø 2,7/3,4 mm ou équivalence
- Treillis avec fil d'attache inoxydable proprement intégré. Fils longitudinaux tendeurs inclus
- Tous les éléments en bois imprégnés sous pression et sous vide, imprégnation brune

Assortiment et prix:

- Indications de prix au mètre linéaire:

Hauteur de clôture Hauteur effective	60 cm 70 cm	70 cm 80 cm	80 cm 90 cm	90 cm 100 cm	100 cm 110 cm	120 cm 130 cm	150 cm 160 cm	180 cm 190 cm	200 cm 210 cm
Montants ronds de sapin Ø 10 cm	38.—	39.—	43.50	44.60	45.60	49.30	60.50	70.80	
Montants ronds de sapin Ø 12 cm					46.80	50.60	62.10	72.50	74.90
Mont. en mélèze équarris 8/10 cm	40.60	41.90	46.60	47.80	49.—	53.—			
Mont. en mélèze équarris 10/10 cm			48.30	49.60	50.80	55.—	67.20	78.30	81.20
Mont. en chêne équarris 8/10 cm	41.60	42.90	47.60	49.—	50.20	54.30			
Mont. en chêne équarris 10/10 cm					52.30	56.70	69.10	80.40	83.50
Mont. tubulaires en évidements 1 ¼"	48.—	49.—	50.50	52.—	53.—	57.—			
Mont. tubulaires en évidements 1 ½"							67.—	75.—	81.—
Mont. tubulaires en évidements 2"							70.—	79.80	86.—
Mont. tubulaires fondations incl. 1 ¼"	60.—	61.—	62.—	64.—	66.—	73.—	84.—		
Mont. tubulaires fondations incl. 1 ½"						73.—	88.—	95.50	98.20
Mont. tubulaires fondations incl. 2"						84.—	90.30	105.—	110.—

Plus-values pour étais en diagonale:

Pour hauteur de clôture jusqu'à	80 cm	100 cm	110 - 150 cm	160 - 200 cm
En mélèze ou en chêne	65.—	68.—	73.—	83.—
En sapin	60.—	62.—	68.—	72.—
En tube en évidements	60.—	64.—	70.—	75.—
En tube, fondations incluses	79.—	81.—	89.—	98.—

Suppléments pour:

- Plusieurs montants en cas de distances raccourcies sur demande
- Traverses tubulaires continues Ø 3/4 ou 1" sur demande
- Bétonnage de montants d'angle, d'extrémité et de porte sur demande
- Moins-value pour clôture avec 3,00 m distance de montant sur demande
- Des conditions de montage, un accès compliqué des travaux pointus, etc. sont calculés en régie
- Supplément pour quantité insuffisante sous 40 m

Informations générales:

- Prix pour **d'autres hauteurs de clôture sur demande**
- Les indications fournies plus haut sont **des prix indicatifs en Franc suisse**



CLÔTURE TREILLIS A NOEUD URSUS® FORT, MONTEE

Descriptif:

- Un montant solide décalé tous les 4,00 m environ dans un terrain pouvant être creusé normalement. Montants tubulaires galvanisés à chaud
- Tension avec treillage à noeud Ursus® Bezinal lourd en fils métalliques fortement galvanisés. Tendeur intégré dans les fils longitudinaux
- Montant en bois imprégné sous pression et sous vide, couleur brun

Assortiment et prix:

- Indications de prix au mètre linéaire:

Hauteur de clôture en cm/type de treillis Haut. du terrain jusqu'à l'arête supérieure de la clôture	80-8 90 cm	100-10 110 cm	120-11 130 cm	140-12 150 cm	180-14 190 cm	200-15 210 cm
Montants ronds de sapin Ø 10 cm	31.50	35.40	39.30	42.30	47.70	51.30
Montants ronds de sapin Ø 12 cm	32.20	37.—	41.—	44.10	48.90	52.40
Montants en mélèze équarris 8/10 cm	38.—	40.—	45.—	50.—		
Montants en mélèze équarris 10/10 cm	40.—	48.—	46.—	52.—	58.—	64.—
Montants en chêne équarri 10/10 cm		40.50	45.20	50.—	56.10	59.60
Montants tubulaires en évidements 1 1/4"	32.20	37.—	41.70	46.40		
Montants tubulaires en évidements 1 1/2"			47.70	52.4	58.40	63.—
Montants tubulaires fondations incl. 1 1/4"	52.—	56.—	61.—	65.—		
Montants tubulaires fondations incl. 1 1/2"			65.50	70.30	76.30	81.—

Plus-values pour étais en diagonale:

Pour hauteur de clôture jusqu'à	80 cm	100 cm	110 - 150 cm	160 - 200 cm
En mélèze ou en chêne	66.—	69.—	73.—	83.—
En sapin	60.—	62.—	67.—	72.—
En tube en évidements	60.—	64.—	70.—	75.—
En tube, fondations incluses	83.—	85.—	94.—	103.—

Suppléments pour:

- Plusieurs montants en cas de distances raccourcies sur demande
- Bétonnage de montants d'angle, d'extrémité et de porte sur demande
- Des conditions de montage, un accès compliqué des travaux pointus, etc. sont calculés en régie
- Supplément pour quantité insuffisante sous 40 m

Informations générales:

- Prix pour des clôtures avec type de treillis 100-6 et 120-7 sur demande
- Les indications fournies plus haut sont des prix indicatifs en Franc suisse

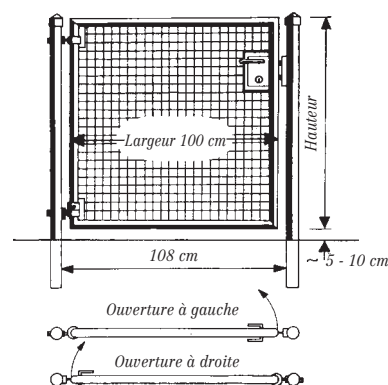
PORTE TUBULAIRE POUR CLÔTURE EN TREILLIS METALLIQUE, MONTEE (prix indicatifs)

Modèle: Porte standard à un vantail, galvanisée à chaud, avec treillis soudé

- Descriptif:**
- Avec 2 montants galvanisés, Ø 60 mm, sans étais
 - Cadre tubulaire Ø 42 mm
 - Remplissage en treillage 60/60/4 mm
 - Gond de porte et gonds réglables
 - Serrure-poignée avec clé ou section de cylindre et caisse de fermeture

Assortiment et prix:

Largeur	Hauteur	Poids/pièce	Prix/pièce
100 cm	80 cm	27 kg	760.—
100 cm	100 cm	31 kg	800.—
100 cm	120 cm	36 kg	830.—

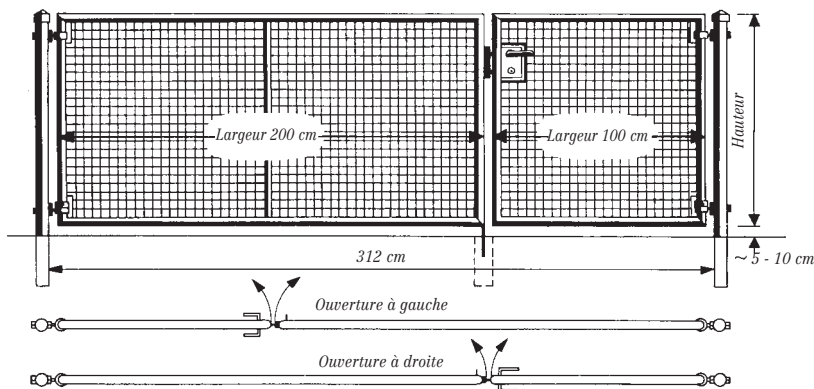


Modèle: Porte standard à deux vantaux, galvanisée à chaud, avec treillis soudé

- Descriptif:**
- Avec 2 montants galvanisés, Ø 76 mm, étais
 - Cadre tubulaire Ø 42 mm
 - Remplissage en treillage 60/60/4 mm
 - Avec verrou antichocs et douille de sol
 - Gond de porte et gonds réglables
 - Serrure-poignée avec clé ou section de cylindre et caisse de fermeture

Assortiment et prix:

Largeur	Hauteur	Poids/pièce	Prix/pièce
300 cm	80 cm	60 kg	1'980.—
300 cm	100 cm	71 kg	2'150.—
300 cm	120 cm	78 kg	2'320.—



Informations générales: - Les indications fournies plus haut sont des prix indicatifs en Franc suisse