



BODENDIELEN IN TANNENHOLZ

- Materialbeschreibung:**
- Tannenholz, vierkant allseitig sauber gehobelt, Längsseiten leicht gefast
 - imprägniert im Vakuum-Druck-Verfahren, Farbe braun

Artikelnr.	Abmessung	Normlänge	Ausführung	Preis/Stk
38912	110/26 mm	500 cm		61.—

BODENDIELEN IN LÄRCHENHOLZ

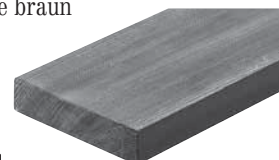
- Materialbeschreibung:**
- Lärchenholz, vierkant, allseitig sauber gehobelt, Längsseiten leicht gefast

Artikelnr.	Abmessung	Normlänge	Oberfläche	Preis/Stk
38913	110/26 mm	500 cm	braun imprägniert	67.—
38914	110/26 mm	500 cm	natur, splintfrei	86.—

BRETTER IN TANNENHOLZ

- Materialbeschreibung:**
- Tannenholz, imprägniert im Vakuum-Druck-Verfahren, Farbe braun

Artikelnr.	Abmessung	Normlänge	Oberfläche	Preis
00260	200/24 mm	250 cm	sägeroh	24.—/Stk
38911	130/26 mm		gehobelt, gefast	13.90/Lfm
38910	110/26 mm		gehobelt, gefast	11.20/Lfm



BRETTER IN KIEFERNHOLZ

- Materialbeschreibung:**
- Kiefernholz FSC zertifiziert
 - gekappt, grünlich imprägniert im Vakuum-Druck-Verfahren

Artikelnr.	Abmessung	Normlänge	Oberfläche	Preis/Stk
93201	20 x 90 mm	250 cm	gehobelt	15.50
93211	20 x 130 mm	250 cm	gehobelt	21.—
93221	20 x 190 mm	250 cm	gehobelt	29.—
93301	26 x 140 mm	250 cm	gehobelt	21.—
93821	20 x 130 mm	250 cm	geriffelt	21.—
93831	20 x 190 mm	250 cm	geriffelt	29.—



Das Zeichen für verantwortungsvolle Waldwirtschaft

KONSTRUKTIONSHÖLZER

- Materialbeschreibung:**
- Kiefernholz FSC zertifiziert
 - gekappt, grünlich imprägniert im Vakuum-Druck-Verfahren

Artikelnr.	Abmessung	Normlänge	Oberfläche	Preis/Stk
93001	24 x 48 mm	250 cm	sägeroh	5.20
93101	20 x 44 mm	250 cm	gehobelt	4.90
93111	30 x 80 mm	250 cm	gehobelt	19.—
93121	45 x 45 mm	250 cm	gehobelt	17.—
93501	55 x 75 mm	250 cm	gehobelt	24.50
93701	75 x 115 mm	250 cm	gehobelt	46.—
93771	70 x 70 mm	250 cm	gehobelt	32.—



Das Zeichen für verantwortungsvolle Waldwirtschaft

allgemeine Informationen: - Beachten Sie die Informationen zum FSC Label auf Seite 0.3.

Lieferfrist: - fettgedruckte Artikel ab Lager

SCHWELLEN

Materialbeschreibung:

- Kiefernholz FSC zertifiziert
- sägeroh, gekappt, grünlich imprägniert im Vakuum-Druck-Verfahren

Artikelnr.	Breite	Höhe	Länge	Preis/Stk
93061	25 cm	15 cm	60 cm	29.—
93071	25 cm	15 cm	100 cm	49.—
93081	25 cm	15 cm	125 cm	59.—
93091	25 cm	15 cm	250 cm	109.—

Materialbeschreibung:

- Eichenholz
- sägeroh, natur

Artikelnr.	Breite	Höhe	Länge	Preis/Stk
93052	25 cm	15 cm	80 cm	62.—
93082	25 cm	15 cm	125 cm	92.—
93092	25 cm	15 cm	250 cm	163.—



Das Zeichen für verantwortungsvolle Waldwirtschaft



HANDLAUF

Handlaufbrett

Materialbeschreibung:

- Tannenholz
- gehobelt, 2 Längskanten abgerundet
- braun druckimprägniert

Artikelnr.	Mass	Preis/Lfm
38903	150/36 mm	63.50

Zusatzmaterial:

- Distanzklötzli auf Holzpfosten:
Ø 55 mm, 40 mm stark: Fr. 5.60/Stk (38901)



Handlauf Profil F

Materialbeschreibung:

- Eschenholz
- gehobelt, profiliert
- braun druckimprägniert

Artikelnr.	Mass	Preis/Lfm
38902	45/60 mm	63.50



Handlaufstütze

Materialbeschreibung:

- Stahl, gelb verzinkt
- Ausladung verstellbar
- zum Aufschrauben

Artikelnr.	Preis/Stk
38904	26.—



allgemeine Informationen:

- Beachten Sie die Informationen zum FSC Label auf Seite 0.3.

Lieferfrist:

- fettgedruckte Artikel ab Lager



SOCKELBRETTER

- Materialbeschreibung:**
- Tannenholz, sägeroh
 - imprägniert im Vakuum-Druck-Verfahren, Farbe braun



Abmessungen	Artikelnummer Normallänge 500 cm	Normlänge Preis/Stk	Artikelnummer Laufmeter	Preis/Lfm
150/30 mm	38002	35.40	38004	8.—
200/30 mm	38010	51.—	38014	11.40
250/30 mm	38020	64.20	38024	14.50
300/30 mm	38030	77.50	38034	17.20

SICHTSCHUTZBRETTER

- Materialbeschreibung:**
- Tannenholz
 - imprägniert im Vakuum-Druck-Verfahren, Farbe braun

Artikelnr.	Abmessung	Preis/Lfm sägeroh	Preis/Lfm gehobelt
35970	100 x 20 mm	3.80	
35960	100 x 20 mm		4.80
35990	150 x 20 mm	5.80	
35980	150 x 20 mm		7.25

- Mehrpri:** - wenn Lärchen- statt Tannenholz: 35% auf obige Preise

SICHTSCHUTZBRETTER GEFÄLTZT

- Materialbeschreibung:**
- Tannenholz, vierkant, gefälzt
 - imprägniert im Vakuum-Druck-Verfahren, Farbe braun

Artikelnr.	Abmessung	Ausführung	Preis/Lfm
35991	150/24 mm	sägeroh	7.65
35992	150/24 mm	gehobelt	10.75

- Lieferfrist:** - fettgedruckte Artikel ab Lager, übrige Artikel 3 Wochen

BLUMENTRÖGE SECHSECKIG

- Materialbeschreibung:**
- Vierkanthölzer aus Lärche, allseitig gehobelt, gefast
 - ausgekleidet mit Filterfolie
 - mit Bretterboden
 - braun imprägniert oder natur

Sortiment und Preise:

Artikelnr.	Aussen Ø (übers Eck)	Länge Kanthölzer	Höhe	Lattenprofil	Preis/Stk. imprägniert	Preis/Stk. natur
95580	120 cm	60 cm	35 cm	70/70 mm	525.—	
95582	120 cm	60 cm	35 cm	70/70 mm		495.—
95590	120 cm	60 cm	42 cm	70/70 mm	550.—	
95592	120 cm	60 cm	42 cm	70/70 mm		525.—
95600	180 cm	90 cm	42 cm	70/70 mm	615.—	
95602	180 cm	90 cm	42 cm	70/70 mm		590.—



- allgemeine Informationen:** - Andere Masse stellen wir gerne kurzfristig und preisgünstig her.

- Lieferfrist:** - 2 Wochen

BLUMENTRÖGE QUADRATISCH/RECHTECKIG

Materialbeschreibung:

- Vierkanthölzer aus Lärche, allseitig gehobelt, gefast
- ausgekleidet mit Filterfolie
- mit Bretterboden
- braun imprägniert oder natur

Sortiment und Preise:

Artikelnr.	Länge	Breite	Höhe	Lattenprofil	Preis/Stk. imprägniert	Preis/Stk. natur
95500	50 cm	50 cm	30 cm	60/40 mm	305.—	
95502	50 cm	50 cm	30 cm	60/40 mm		290.—
95510	50 cm	50 cm	35 cm	70/70 mm	305.—	
95512	50 cm	50 cm	35 cm	70/70 mm		290.—
95520	60 cm	60 cm	35 cm	70/70 mm	370.—	
95522	60 cm	60 cm	35 cm	70/70 mm		355.—
00277	60 cm	60 cm	42 cm	70/70 mm	395.—	
95532	60 cm	60 cm	42 cm	70/70 mm		375.—
00278	90 cm	60 cm	42 cm	70/70 mm	445.—	
95542	90 cm	60 cm	42 cm	70/70 mm		425.—
95550	90 cm	90 cm	42 cm	70/70 mm	478.—	
95552	90 cm	90 cm	42 cm	70/70 mm		458.—
00279	120 cm	60 cm	42 cm	70/70 mm	498.—	
95562	120 cm	60 cm	42 cm	70/70 mm		478.—
95570	120 cm	120 cm	42 cm	70/70 mm	598.—	
95572	120 cm	120 cm	42 cm	70/70 mm		568.—



allgemeine Informationen:

- Andere Masse stellen wir gerne kurzfristig und preisgünstig her.

Lieferfrist:

- 2 Wochen

GARTENMÖBEL AUS HALBRUNDHÖLZERN

Materialbeschreibung:

- Tannenholz, 200 cm lang
- imprägniert im Vakuum-Druck-Verfahren, Farbe nach Wahl braun oder grün

Sortiment und Preise:

Holzbank

Artikelnr.	Masse	Farbe	Preis/Stk
95960	Sitzbreite ca. 35 cm, Sitzhöhe ca. 42 cm,	braun	720.—
95910	Lehne ca. 18 x 200 cm	grün	720.—
95900	Sitzbreite ca. 35 cm, Sitzhöhe ca. 42 cm,	braun	550.—
95920	ohne Lehne	grün	550.—



Holzbank mit Lehne, Art. Nr. 95960



Holzbank ohne Lehne, Art. Nr. 95900 und Tisch, Art. Nr. 95940

Tisch

Artikelnr.	Masse	Farbe	Preis/Stk
95940	Breite ca. 75 cm, Höhe ca. 75 cm	braun	990.—
95941	Breite ca. 75 cm, Höhe ca. 75 cm	grün	990.—

Lieferfrist:

- 3 Wochen

Ihr Spezialist für Holz- und Metallprodukte rund ums Haus

Für Pergola, Carport, Gerätehäuser, Spielgeräte und vieles mehr sind wir Ihr Spezialist. Verlangen Sie eine unverbindliche Offerte.



BASKETBALLKORB

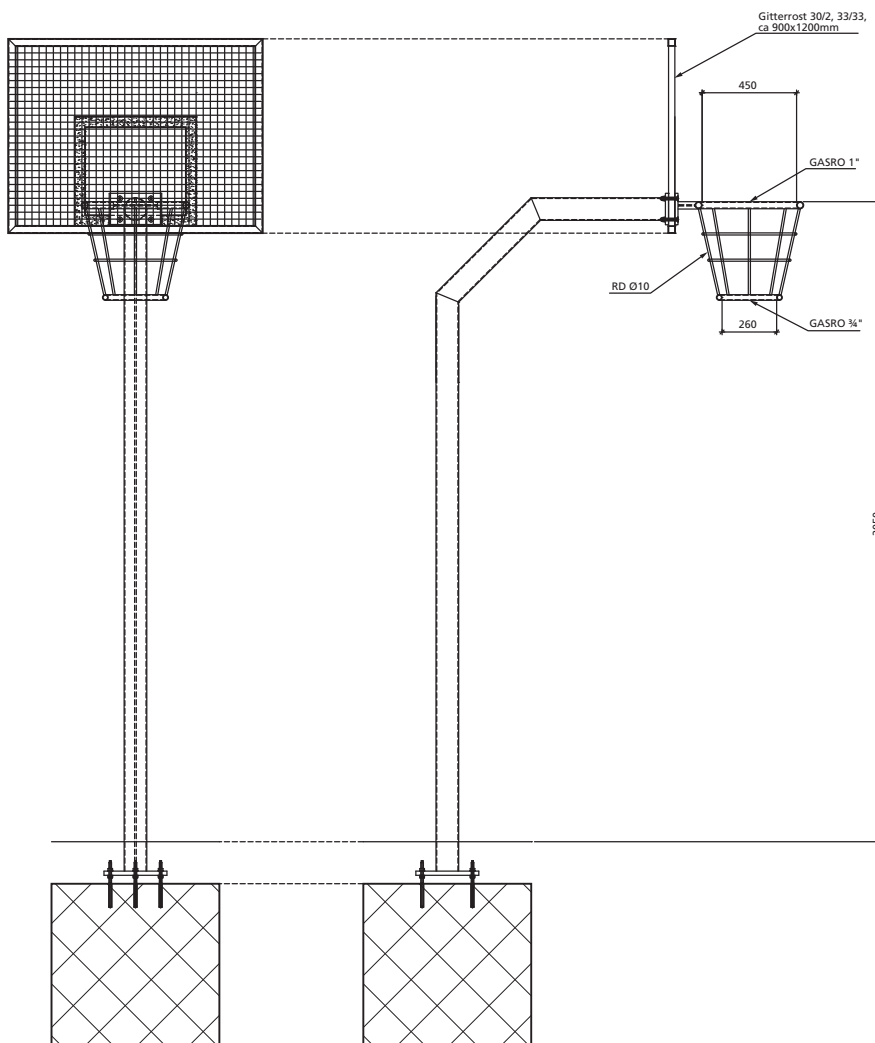
Materialbeschreibung:

- Für öffentliche Spielplätze
- Geprüft nach SNEN 1176 (Spielplatzgeräte)
- Vandalensicher
- Langlebig
- Minimale Wartung
- Geringe Lärmbelastung (Kein aufklatschen der Bälle am Spielbrett durch die Verwendung von Gitterrost)
- Stahl
- feuerverzinkt oder farbbeschichtet (Farbe RAL nach Wahl)



Sortiment und Preis:

Artikelnummer	Modellbeschreibung	Preis/Stk
80898	feuerverzinkt	auf Anfrage
80899	RAL Farben	auf Anfrage



SCHAUKELGESTELLE

Materialbeschreibung:

- Tannenrundhölzer Ø 12 cm, zylindrisch gefräst
- imprägniert im Vakuum-Druck-Verfahren, Farbe braun oder grünlich
- fertig bearbeitet für bauseitige Montage, inkl. 4 Schüsselschrauben 12 x 180, 2 Schlossschrauben 16 x 260 mm verzinkt und Unterlagsscheiben



Sortiment und Preise:

Artikelnummer	Sitze	Modellbeschreibung	Preis/Stk
80004	1-sitzig	4 Pfosten 350 cm lang und 1 Joch 250 cm lang, 200 cm breit	490.—
80005	2-sitzig	4 Pfosten 350 cm lang und 1 Joch 350 cm lang, 200 cm breit	530.—

Erweiterungen und Zusätze

Artikelnummer	Beschreibung	Preis/Lfm	Preis/Stk
80006	Verlängertes Joch für zusätzliches Sitzli oder seitliches Klettertau (pro Element 1 Meter gerechnet)	25.60	
80007	Mehrpreis für Rundhölzer Ø 14 cm anstelle Rundhölzer Ø 12 cm	12.30	
80008	Anbausatz mit Podest (s. Bild auf Seite 5.6): Podesthöhe ca. 1,50 m, geeignet für Rutschbahn. 2 Pfosten 350 cm lang, 2 Pfosten 138 cm lang, 7 Querlatten halbrund Ø 8,5 cm, 135 cm lang, Podestbretter: 40 mm dick, gehobelt, inkl. Schrauben		610.—

Zubehör

Artikelnummer	Artikel	max. Seillänge	Ø Seil	Preis/Stk
80900	einfache Schaukelhaken mit Holzgewinde, verzinkt 10 x 100 mm			4.—
94920	Schaukelschelle Ø 12 cm, verzinkt			15.—
80901	Spezial-Schaukelschrauben mit Gelenk, durchgeschraubt Ø 12 mm verzinkt			38.—
80902	Holzszli natur, Seillänge verstellbar	ca. 230 cm	ca. 10 mm	63.—
94916	Holzszli "light", Seillänge verstellbar	ca. 200 cm	ca. 10 mm	39.—
80903	Gurtenszli mit Seilaufhängung, Seillänge verstellbar	ca. 230 cm	ca. 14 mm	125.—
80904	Kletterseil mit 4 Knoten	ca. 200 cm	ca. 19 mm	72.—
80905	Turnringe, Seillänge verstellbar	ca. 100 cm	ca. 10 mm	65.—
80906	Trapez mit Holzstange, Seillänge verstellbar	ca. 100 cm	ca. 10 mm	62.—
80907	Strickleiter mit Holzsprossen Ø ca. 37 mm, für Aufhängung an zwei Schaukelhaken	ca. 200 cm	ca. 13 mm	142.—
94921	Strickleiter "light", mit Holzsprossen Ø ca. 21 mm, für Aufhängung an einem Schaukelhaken	ca. 185 cm	ca. 7 mm	30.—
94917	Kleinkinder-Schaukelsitz aus Holz, Seillänge verstellbar	ca. 205 cm	ca. 8 mm	48.—
94926	Baby-Schaukelsitz aus Kunststoff, Seillänge verstellbar	ca. 200 cm	ca. 8 mm	46.—
94915	Kunststoff-Schaukelbrett rot, Seillänge verstellbar	ca. 230 cm	ca. 10 mm	30.—
94922	Reifenschaukel mit Kettenseil, Länge verstellbar	ca. 230 cm		168.—
94900	Wellenrutsche blau, Podesthöhe 150 cm, 305 x 45 cm			258.—
16002	Pfostenfuss für Rundhölzer verzinkt 60/6/960 mm			49.—

allgemeine Informationen:

- Auf Wunsch stellen wir weitere Spielgeräte gerne preisgünstig her.
- verschiedene Rutschbahnen auf Anfrage

Lieferfrist:

- fettgedruckte Artikel ab Lager
- übrige Artikel 2 Wochen

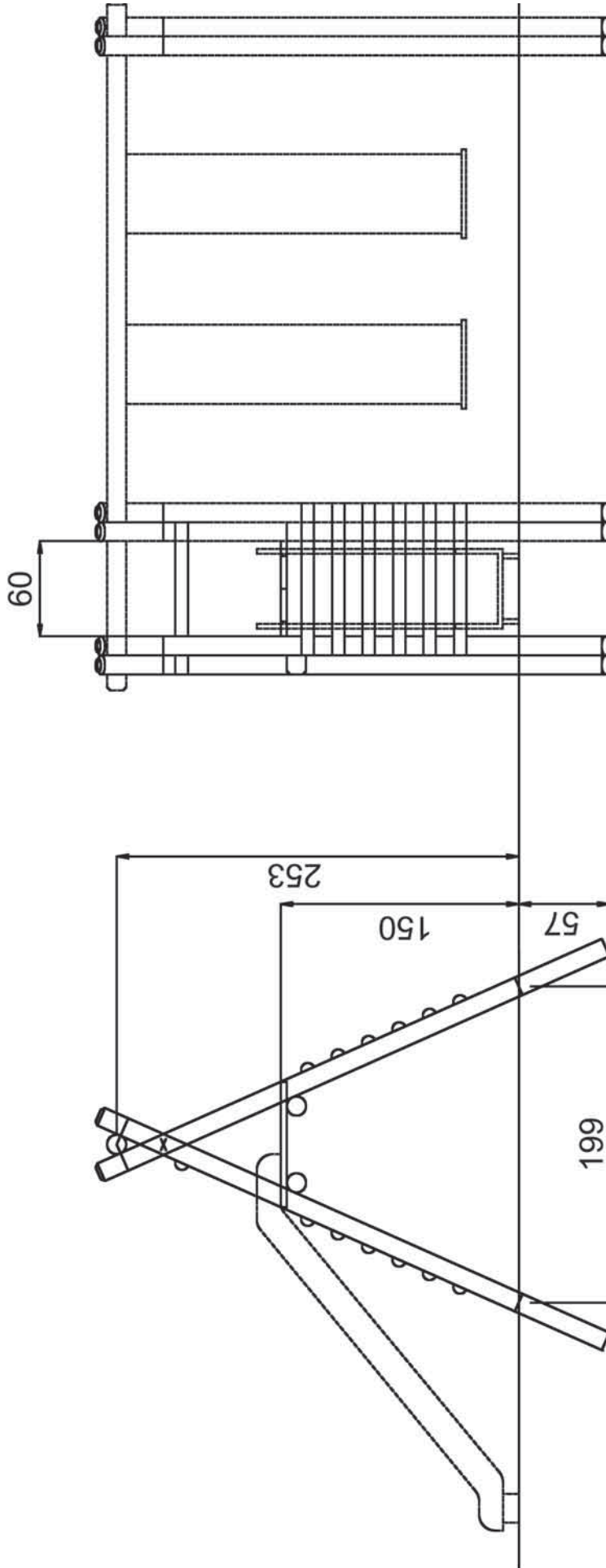
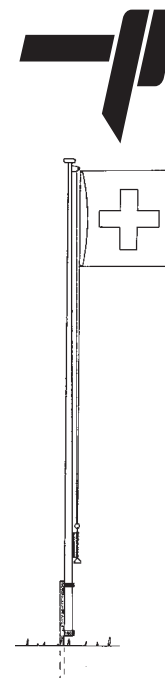


Bild 2: Anbausatz mit Podest



FAHNENSTANGEN IN HOLZ ODER ALU

Sortiment und Preis: - auf Anfrage

FAHNENSTANGENHALTER

Materialbeschreibung: - in feuerverzinktem Stahl
- für Erd- oder für Wandmontage

Sortiment und Preis: - auf Anfrage

HOLZSCHUTZ

Impralit Cut-Guard Holzschutzmittel

Materialbeschreibung: - zur Behandlung von Trockenrissen, Schnitt- und Bohrstellen
- schützt vorbeugend vor Insekten und Pilzen
- streichfertig

Artikelnr.	Farbe	Inhalt	Preis/Gebinde
98406	grünlich	0.25 l	19.80
98407	braun	0.25 l	19.80

Impranol Color

Materialbeschreibung: - Wetterbeständige, wasserabweisende und nicht abplatzbare farbige Holzschutzlasur für aussen
- Giftklassefrei

Artikelnr.	Farbe	Inhalt	Preis/Gebinde
98400	farblos	0.75 l	29.—
98401	braun	0.75 l	29.—
98402	salzgrün	0.75 l	29.—
98403	farblos	5 l	125.—
98404	braun	5 l	125.—
98405	salzgrün	5 l	125.—

Impralit Hydropearl Renew

Materialbeschreibung: - zur Pflege und Auffrischung imprägnierter Hölzer, wasserabweisend
- streichfertig, schnellstrocknend
- Verbrauch ca. 80 ml/m²

Artikelnr.	Farbe	Inhalt	Preis/Gebinde
98409	grünlich	2.50 l	87.—
98417	braun	2.50 l	87.—

Impranol Teoma

Materialbeschreibung: - Öl zur Pflege und Auffrischung imprägnierter Hölzer
- wasser- und schmutzabweisend
- streichfertig, schnellstrocknend
- Verbrauch ca. 80 ml/m²

Artikelnr.	Farbe	Inhalt	Preis/Gebinde
98410	farblos	0.75 l	46.—
98411	farblos	2.50 l	119.—
98412	teak	0.75 l	46.—
98413	teak	2.50 l	119.—

Bemerkungen: - Oben aufgelistete Farben an Lager
- Weitere Farben und Holzschutzmittel auf Anfrage